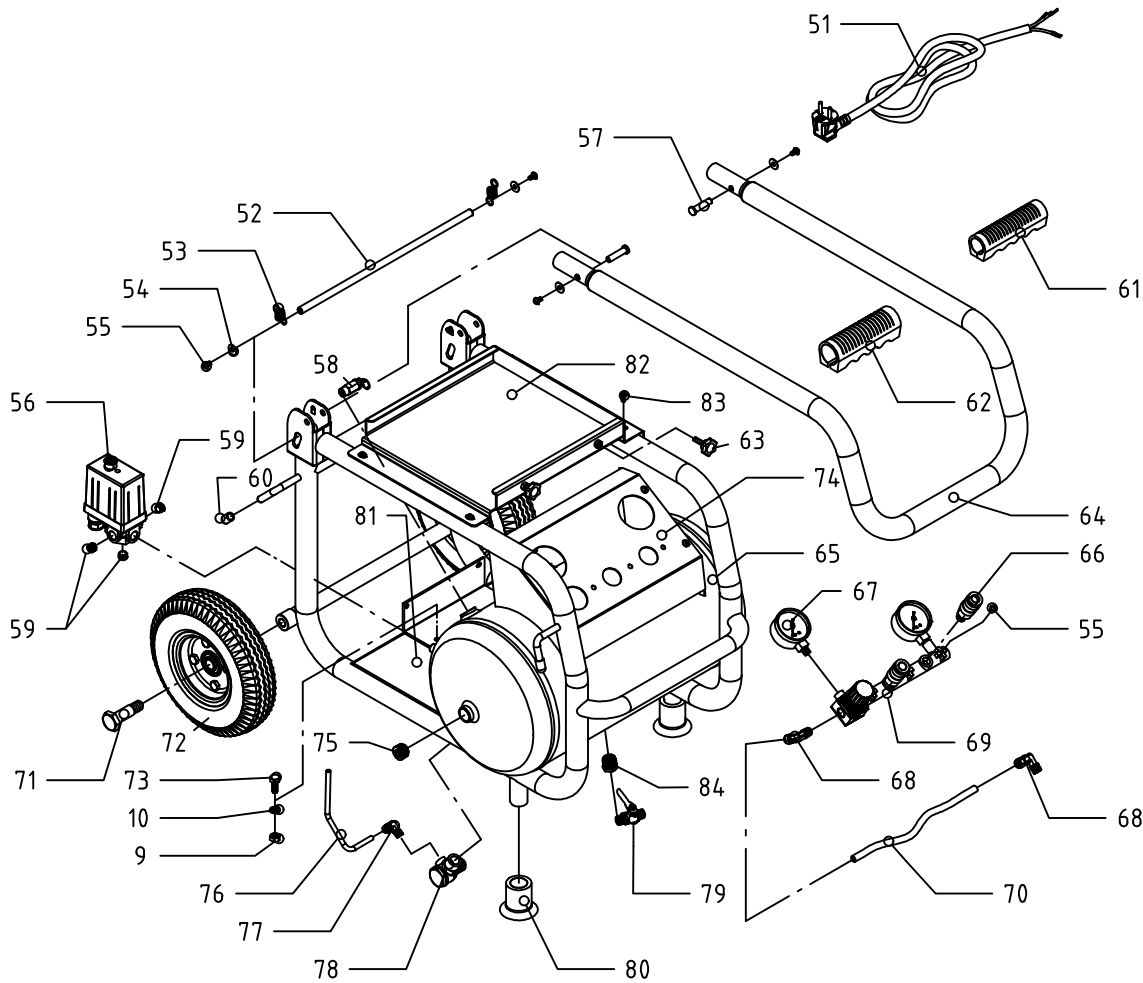


Pos.	ET-Nummer	Menge	Beschreibung	description	dénomination	Pos.	ET-Nummer	Menge	Beschreibung	description	dénomination
1	99307102	4	Zylinderschraube	screw	vis						
2	99100402	8	Federring	spring washer	rondelle grower						
3	00700301	1	Anschlussstück	connection piece	pièce de connexion						
4	00600102	1	Druckleitung	pressure pipe	conduites sous pression						
5	00600201	1	Zylinderkopf	cylinder head	culasse de cylindre						
6	03102701	1	Luftfilter	air filter	filtre à air						
7	00700801	1	Zylinderkopfdichtung	cylinder head seal	joint de cylindre						
8	00600401	1	Dichtungssatz	set of seals	ensemble de joints						
9	00701001	6	Stellmutter	set nut	écrou de réglage						
10	99100502	6	Federring	spring washer	rondelle grower						
11	00701101	2	Stehbolzen	studs	studs						
12	00600501	1	Zylinder	cylinder	cylindre						
13	00701301	1	Zylinderdichtung	cylinder seal	joint de cylindre						
14	00600601	1	Dichtring	seal ring	baque d'étanchéité						
15	00600701	1	Ölabstreifring	oil control ring	baque de contrôle à l'huile						
16	00600801	2	Sicherungsring	retaining ring	circlip						
17	00600901	1	Kolbenbolzen	piston pin	axe de piston						
18	00601001	1	Kolben	piston	piston						
19	00601101	1	Pleuel	connection rod	bielle						
20	00601201	1	Kurbelwelle	crankshaft	vilebrequin						
21	99306502	4	Zylinderschraube	screw	vis						
22	00601401	1	Gehäusedeckel	housing cover	couverde du boîtier						
23	00601501	1	Lüfferrad	fan	ventilator						
24	00601601	1	Drehzahlbegrenzer	rev	tour						
25	00601701	1	Elektromotor	motor	moteur						
26	00601801	1	Kurbelgehäuse	crankcase	carter moteur						
27	00703701	1	Motorkabel	motor cable	câble du moteur						
28	00601901	1	Motorschutzschalter	circuit breaker	disjoncteur						
29	00602001	1	Deckeldichtung	cover seal	joint de couvercle						
30	00602101	1	Öleinfüllschraube	filler plug	bouchon de remplissage						
31	00602201	1	Gehäusedeckel	housing cover	couverde du boîtier						
32	99306502	5	Bolzen	bolt	boulon						
33	00602301	1	Ölstandsanzagedichtung	oil gauge seal	joint d'indicateur de niveau d'huile						
34	00702301	1	Ölstandsanzeige	oil gauge	jaugé à huile						
35	00702501	1	Ölablassschraube	oil drain bolt	boulon de violange d'huile						
36	00602401	1	Betriebskondensator	operating capacitor	condesateur de fonctionnement						
37	00602501	1	Antriebskondensator	starting capacitor	condensateur de démarrage						
38	00602601	2	Kondensatordeckel	capacitor cover	couverture de condensateur						
39	00603101	2	Ventilplatte	valve plate	plaque de soupape						



Pos.	ET-Nummer	Menge	Beschreibung	description	dénomination	Pos.	ET-Nummer	Menge	Beschreibung	description	dénomination
51	00703801	1	Kabel mit Stecker	cable with plug	câble avec fiche						
52	00704301	1	Haltebügel	head band	bandeau						
53	007044.01	2	Federbügel	spring clip	pince à ressort						
54	99100308	4	Scheibe	washer	rondelle						
55	99300327	11	Schraube	screw	vis						
56	00603201	1	Druckschalter	pressure switch	pression disjuncteur						
57	00703901	2	Bolzen	bolt	boulon						
58	00704601	1	Sicherheitsventil	safety valve	soupape de sécurité						
59	00704901	3	Blindverschluss	plug	bouchon						
60	00704501	2	Gummiabdeckung	rubber cover	couvercle en caoutchouc						
61	00704201	1	Gummigriff	rubber grip	grip caoutchouc						
62	00704101	2	Gummigriff	rubber grip	grip caoutchouc						
63	006034.01	2	Schraube	screw	vis						
64	00602701	1	Griff	grip	poignée						
65	00602801	1	Druckluftbehälter	pressure vessels	conduite d'air						
66	00706301	2	Anschlussnippel	connection nipple	niple de connexion						
67	00706501	2	Manometer	pressure gauge	manomètre						
68	00706601	2	Anschlussstück	connection piece	pièce de connexion						
69	00706401	1	Druckminderer	pressure reducer	réducteur de pression						
70	00706701	1	Entlüftungsschlauch	vent tube	fuyau de ventilation						
71	00705101	2	Achse	axle	axe						
72	00705001	2	Rad	wheel	roue						
73	99308106	4	Sechskantmutter	nut	écrou						
74	00706001	1	Schalttafel	plug	bouchon						
75	00700201	2	Blindverschluss	nut	écrou						
76	00602901	1	Entlüftungsschlauch	vent tube	fuyau de ventilation						
77	00705501	1	Anschlussstück	connection piece	pièce de connexion						
78	00705601	1	Rückschlagventil	check valve	clapet anti-retour						
79	00603301	1	Entwässerungshahn	drain cock	robinet de vidange						
80	00705801	2	Druckluftbehälter-Fuß	tank feet	citernes pieds						
81	00603001	1	Grundplatte	base plate	plaque de base						
82	00706101	1	Ablage	place to keep	placer à garder						
83	99300427	4	Schraube	screw	vis						
84	00707301	1	Reduziernippel	reducing nipple	embout de réduction						