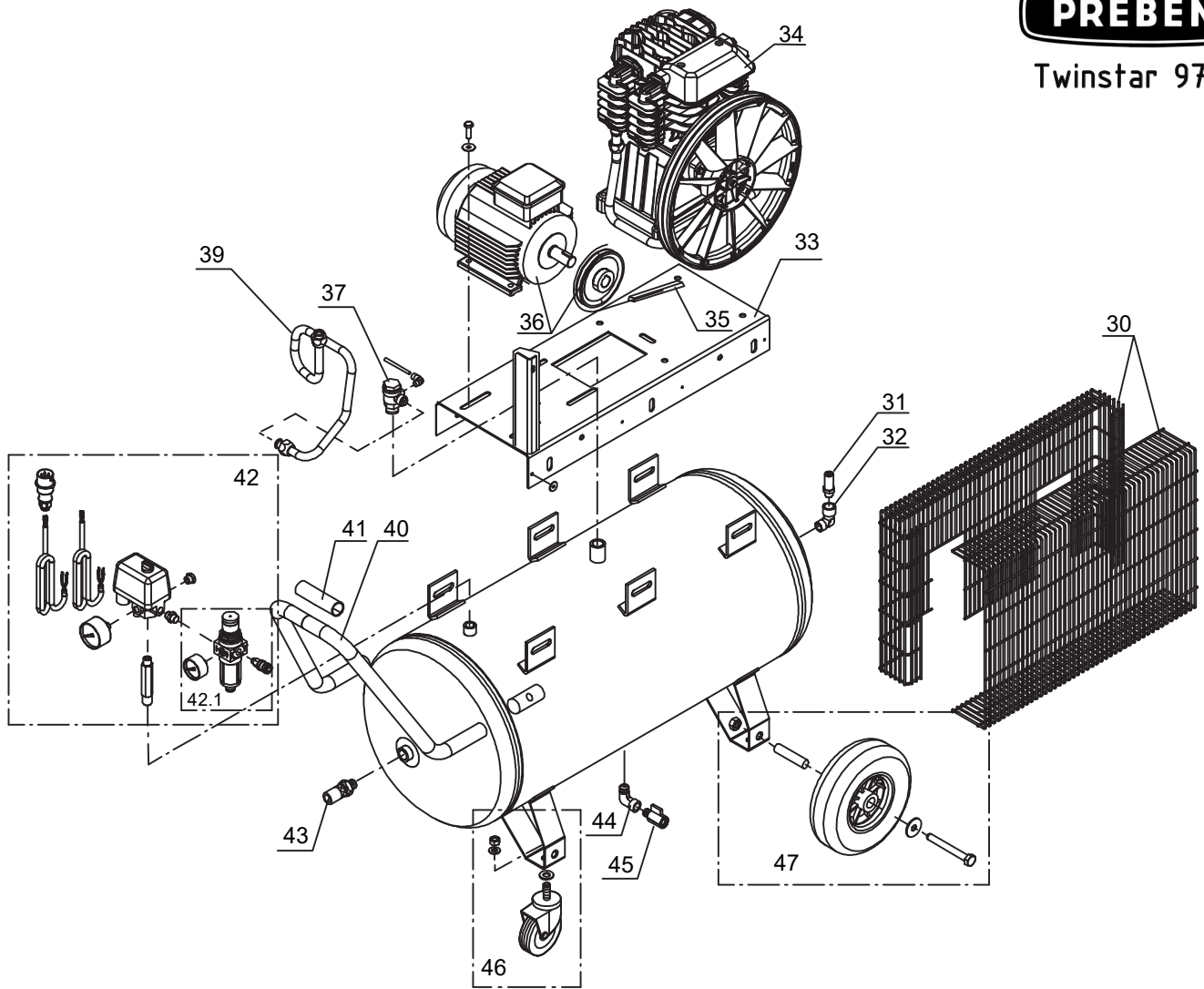


Pos.	ET-Nr.	Menge	Beschreibung	description	dénomination	Pos.	ET-Nr.	Menge	Beschreibung	description	dénomination
6	66902401	1	Zylinderkopf	cylinder head	culasse de cylindre						
5.4	66902301	1	Dichtung	seal	joint						
5.3	66902201	4	Ventilzunge	valve reed	valve roseau						
5.2	66902101	1	Ventilzunge	valve reed	valve roseau						
5.1	66902001	2	Ventilplatte	valve plate	plaque de valve						
5	66901901	1	Ventilplatten-Set	valve plate set	ensemble de plaque de soupape						
4.6	66901801	1	Zylinderdichtung	cylinder seal	joint de cylindre						
4.5	66901701	3	Dichtung	seal	joint						
4.4	66901601	1	Gehäusedichtung	cover seal	joint de corps						
4.3	66901501	1	Dichtung	seal	joint						
4.2	66901401	1	Zylinderdichtung	cylinder seal	joint de cylindre						
4.1	99958201	2	O-Ring	o-ring	joint torique						
4	66901301	1	Dichtungssatz	seal kit	seal kit	26	66904701	2	Anschlussluftleitung	connection air line	raccordement d'air
3.4	66901101	1	Zylinderstift	parallel pin	goupille	25.3	66904601	1	Abdeckung	cover	couverture
3.2	66901001	1	Kolbenringe Set	set piston rings	segments de piston fixées	25.2	66904501	2	Luftfiltereinsatz	air filter element	élément de filtre à air
3.1	66900901	1	Kolben	piston	piston	25.1	66904401	1	Gehäuse, Luftfilter	casing, air filter	carter, filtre à air
3	66900801	1	Kolben Set	piston set	jeu de piston	25	66904301	1	Luftfilter komplett	air filter complete	ensemble à air complet
2.7	99200221	4	Sechskantmutter	nut	écrou	24	66904201	1	Zylinder	cylinder	cylindre
2.6	66900701	2	Pleuellagerschale	big end bearing	grand palier d'extrémité	23	66904101	1	Halterung	holder	titulaire
2.5	66900601	1	Zylinderstift	parallel pin	goupille	22	66904001	1	Luftleitung	air pipe	conduite d'air
2.4	66900501	2	Pleuel	connecting rod	bielle	21	66903901	1	Entlüftung	ventilation	ventilation
2.3	66900401	1	Kolben	piston	piston	20	66903801	1	Riemenscheibe	pulley	poulie
2.2	99001102	4	Sicherungsring	retaining ring	circlip	19	66903701	1	Sicherheitsventil	safety valve	soupape de sécurité
2.1	66900301	1	Kolbenringe Set	set piston rings	segments de piston fixées	18	66903601	1	Ölstandsanzeige	oil level indicator	oil level indicateur
2	66900201	1	Kolben Set	piston set	jeu de piston	17	66903501	1	Abdeckung	cover	couverture
1.9	99309702	8	Zylinderschraube	screw	vis	16	66903401	1	Ölablassschraube	oil drain plug	bouchon de vidange d'huile
1.8	99309202	6	Zylinderschraube	screw	vis	15	66903301	1	Ölstopfen	oil plug	bouchon d'huile
1.7	99308306	1	Sechskantschraube	screw	vis	14	98529701	1	Rillenkugellager	ball-bearing	roulement à billes
1.6	99100504	1	Fächerscheibe	lock washer	rondelle eventail	13	98530801	1	Rillenkugellager	ball-bearing	roulement à billes
1.5	99300146	2	Gewindefurchende Schraube	screw	vis	12	66903001	1	Scheibfeder	woodruff key	woodruff key
1.4	99100313	1	Scheiben	washer	rondelle	11	66902901	3	Kühlkörper	heat sink	radiateur
1.3	99300145	1	Gewindefurchende Schraube	screw	vis	10	66902801	1	Lagerdeckel	bearing cover	couverture de palier
1.2	99308106	6	Sechskantschraube	screw	vis	9	66902701	1	Lagerdeckel	bearing cover	couverture de palier
1.1	99311106	6	Sechskantschraube	screw	vis	8	66902601	1	Kurbelgehäuse	crankcase	carter
1	66900101	1	Schrauben Satz	set screws	les vis de réglage	7	66902501	1	Kurbelwelle	crankshaft	vilebrequin



Pos.	ET-Nr.	Menge	Beschreibung	description	dénomination	Pos.	ET-Nr.	Menge	Beschreibung	description	dénomination
47	66301501	1	Rad Set	wheel set	jeu de roues						
46	66301401	1	Rad Set	wheel set	jeu de roues						
45	66301301	1	Entwässerungshahn	tap	robinet						
44	66301201	1	Winkel	angle	angle						
43	97341601	1	Kupplung	coupling	accouplement						
42.1	65400301	1	Druckminderer komplett	pressure reducer complete	réducteur de pression complet						
42	65400201	1	Druckschalter komplett	pressure switch complete	pressostat complet						
41	66300801	1	Gummigriff	rubber grip	grip caoutchouc						
40	66300701	1	Griff	grip	poignée						
39	66300601	1	Luffleitung	air pipe	conduite d'air						
38	66906301	1	Rohr Rilsan	tube rilsan	hose rilsan						
37	66300501	1	Rückschlagventil	check valve	clapet anti-retour						
36	65400101	1	Elektromotor mit Antriebsscheibe	electric motor with drive pulley	moteur électrique avec poulie						
35	98111501	2	Keilriemen	v-belt	courroie trapézoïdale						
34	66906101	1	Aggregat komplett	aggregate complete	agrégat complet						
33	66300301	1	Plattform	platform	plate-forme						
32	66300201	1	Winkel	angle	angle						
31	66905601	1	Sicherheitsventil	safety valve	soupape de sécurité						
30	66300101	1	Schutzgitter	guard fan	garde, fan						