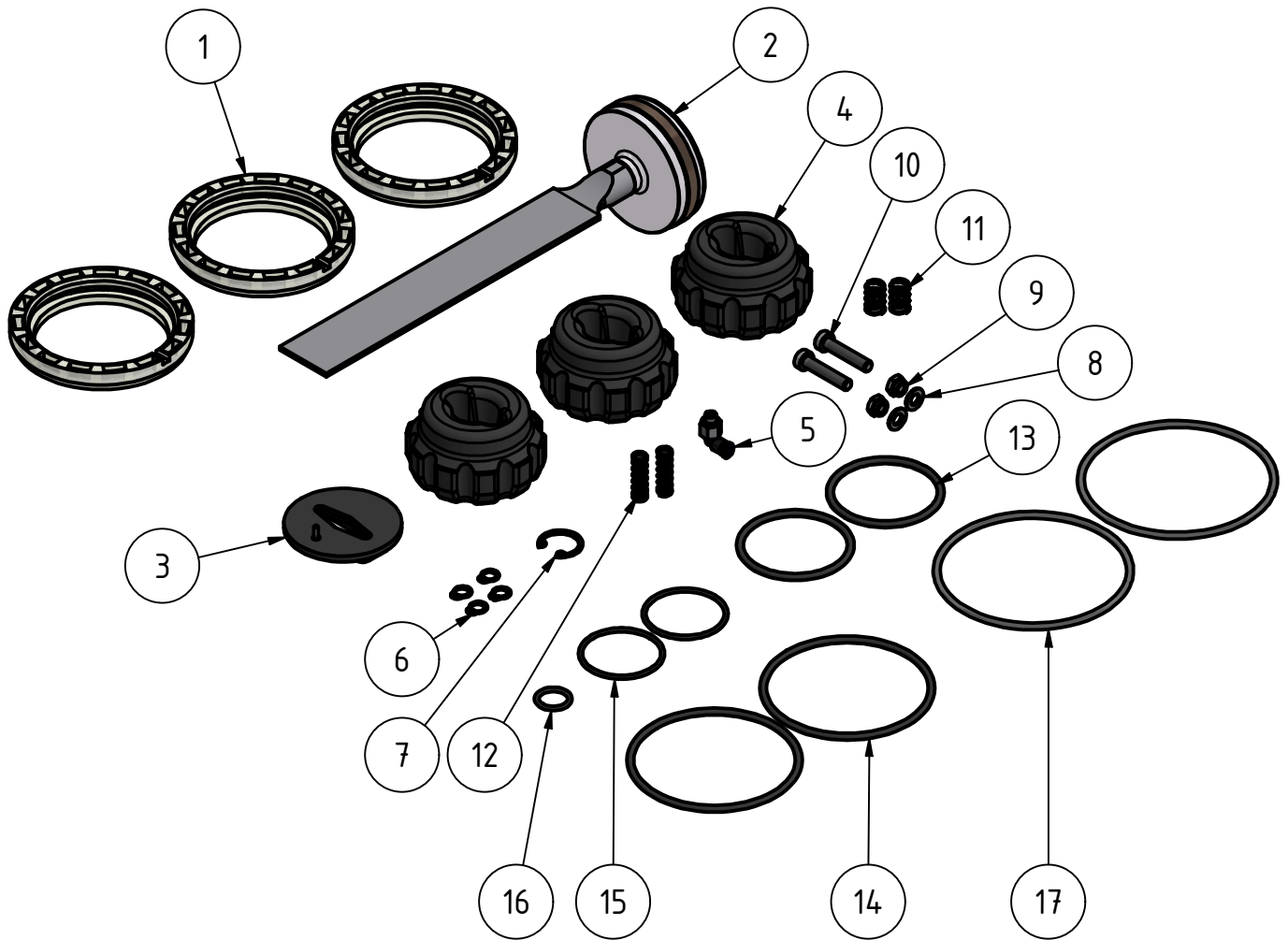




Auflistung des Inhalts des Ersatzteil-Sets:



17	99947801	2	O-Ring	o-ring	joint torique
16	99946701	1	O-Ring	o-ring	joint torique
15	99945401	2	O-Ring	o-ring	joint tourique
14	99908801	2	O-Ring	o-ring	joint torique
13	99902301	2	O-Ring	o-ring	joint torique
12	99610101	2	Druckfeder	spring	ressort
11	99609801	2	Druckfeder	spring	ressort
10	99302009	2	Zylinderschraube	screw	vis
9	99200309	2	Sicherungsmutter	self-locking nut	écrou de sécurité
8	99100301	2	Scheibe	washer	rondelle
7	99001102	1	Sicherungsring	retaining ring	circlip
6	99000401	4	Sicherungsring	retaining ring	circlip
5	98870301	1	L-Steckverschraubung	push-in L-fitting	raccord enfichable en L
4	82001001	3	Puffer	bumper	amortisseur
3	62211205	1	Treiberführung	driver guide	guidage de couteau
2	62205504	1	Treiber komplett	driver complete	couteau complète
1	43005701	3	Ventilring	valve ring	anneau de soupape

Pos.	ET-Nr.	Menge	Beschreibung	description	dénomination
		DIN ISO 2768	Oberfläche	Maßstab: 1 : 3	Position: Masse: -
		fein		versandfertig	
		Datum	Name	Ersatzteil-Set	
		Gezeichnet	JKa	MODUL 11-WP130	
		Kontrolliert	PWM-Admin		
		Norm			
Dokumentenstatus: Freigegeben		Diese Zeichnung bleibt unser Eigentum und ist nach Gebrauch sofort an uns zurückzugeben. Sie darf ohne unsere Genehmigung weder kopiert noch dritten Personenzugänglich gemacht werden.		Zeichnungsnummer 62251703	Sprachcode de
Revision: 00				Dokumentenart Baugruppe	Dateiname 62251703
Dimension: mm				Blatt 2 / 2	A4