

SLIDER 5C-Z75

Ersatzteilliste

List of spare parts

Nomenclature des pieces

DE

EN

FR



EG- Konformitätserklärung

PREBENA
Wilfried Bornemann GmbH & Co. KG
 BEFESTIGUNGSTECHNIK – FASTENING TECHNOLOGY



Anwendungsgebiet:

Möbelrückwände
 Kistenbau
 Gipskarton
 Glattkantbretter
 Verschläge

Application:

furniture rear panelling
 building of crate
 plaster board
 smooth faced boards
 partition-board

Champs d'application:

parois arrières de meubles
 constructions de caisses
 carton-plâtre
 planches à angle droit
 emballages

Zubehör :

Accessories :

Accessoire :



EG-Konformitätserklärung
EC-Declaration of Conformity
CE-Déclaration de Conformité

de Originalbetriebsanleitung
en Original instructions
fr Notice original

Hersteller: PREBENA GmbH & Co. KG
Manufacturer's name: Seestraße 20 – 26
Fabricant: 63679 – Schotten, Germany

Hiermit erklären wir, dass die nachfolgend bezeichnete Maschine in ihrer Konzipierung und Bauart sowie in der von uns in Verkehr gebrachten Ausführung den nachfolgend genannten maßgebenden EG-Richtlinien, harmonisierten Normen und anderen einschlägigen technischen Standards entspricht:

Angewandte Richtlinien: Maschinenrichtlinie 2006/42/EG

Angewandte harmonisierte Normen: EN ISO 12100:2010, EN ISO 11148-13:2018, EN 12549:1999+A1:2008, ISO 8662-11:1999/Amd.1:2001

Bei einer nicht mit uns abgestimmten Änderung der Maschine verliert diese Erklärung ihre Gültigkeit.

We hereby declare that the design and construction of the following described machines in their original factory configuration are in full conformity with the following list of EU guidelines, harmonized standards as well as other relevant technical standards:

Applied directives: Machine directive: 2006/42/EC

Applied harmonized standards: EN ISO 12100:2010, EN ISO 11148-13:2018, EN 12549:1999+A1:2008, ISO 8662-11:1999/Amd.1:2001

Any unauthorised modifications to the machine nullify the validity of this declaration.

Nous déclarons par la présente que la machine ci-après désignée, par sa conception, sa construction et sa configuration, telle que mise en circulation par nos usines, est conforme aux Directives CEE, normes harmonies, es et autres normes techniques y afférentes ci-dessous mentionnées:

Directives appliquées: Directive aux machines 2006/42/CE

Normes harmonisées appliquées: EN ISO 12100:2010, EN ISO 11148-13:2018, EN 12549:1999+A1:2008, ISO 8662-11:1999/Amd.1:2001

Toute modification de la machine, si elle n'est pas convenue avec nous, donne lieu à la nullité de la présente déclaration.

Bezeichnung der Maschine: Druckluftbetriebenes Eintriebsgerät
Description of machine: PNEUMATIC FASTENER DRIVING TOOL
Dénomination de la machine: APPAREILS DE POSE PNEUMATIQUE

Maschinen Typ:
Machine type: **SLIDER 5C-Z75**
Modèle de la machine:

Maschinen-Nr.:
Machine Number:
Numéro de la machine:

Bevollmächtigter für die Zusammenstellung der technischen Dokumentation:
Authorized person to compile the technical documentation:
Mandataire pour la composition de la documentation technique:

Herr K.-H. Vierheller
 Seestraße 20 – 26
 63679 – Schotten, Germany

Schotten, Germany

Ort / Place / Lieu

Datum / Date / Date

Unterschrift / Signature / Signature CE-Officer

PREBENA
 Wilfried Bornemann GmbH & Co. KG
 Seestraße 20-26, D-63679 Schotten

Telefon: +49(0)6044 / 9601-0
 Telefax: +49(0)6044 / 9601-820

Email: Info@PREBENA.DE
[HTTP://WWW.PREBENA.DE](http://WWW.PREBENA.DE)

Ersatzteilliste Nr.:

Sparepart list no.:

51900009

Liste de pièces no.:

Bezeichnung der Maschine:**Eintreibgerät**

schweres Klammergerät

Description of machine:

Fastener Driving Tool

heavy duty stapler

Dénomination de la machine:

Machine à enfoncer la fixation

agrafeuse lourde

Maschinen Typ:

Machine type

Modèle de la machine:

SLIDER 5C-Z75**TECHNISCHE DATEN****Maße L x B x H**

455 x 345 x 455 mm

Gewicht

9.98 kg

Arbeitsdruck

5 - 8 bar

max. Betriebsdruck 8.3 bar**Eintreibgegenstand**

PREBENA – Heftklammer

Type Z35-Z75**Abmessungen**

- Draht 1.39 x 1.58 mm

- Kaliber innen 8.35 mm

- Kaliber außen 11.2 mm

Luftverbrauch

2.31 l/Nagelung bei 7 bar

Geräuschkennwerte

(nach EN 12549)

LWA,1s = 93.5 dB

LpA,1s = 93.4 dB

LpC,peak = <130 dB

Vibrationskennwert 4.41 m/s²**Unsicherheit 2.21 m/s²**

(nach ISO 8662-11)

Auslösesystem

Einzelauslösung

Wegsteuerung

Magazinsystem

Oberlader - System

Verwendung in harte Oberflächen**wie Stahl und Beton**

nicht geeignet

Empfohlenes Schmiermittel

PREBENA Spezial-Nagler-Öl

Bestell-Nr.: 200.10

TECHNICAL DESCRIPTION**Dimensions L x W x H**

455 x 345 x 455 mm

Weight

9.98 kg

Working pressure

72.5 – 116 psi

max. Operating pressure 120 psi**Fastener**

PREBENA - staple

Type Z35-Z75**Dimensions**

- Wire 1.39 x 1.58 mm

- Crown inside 8.35 mm

- Crown outside 11.2 mm

Air consumption

2.31 l/shooting at 101.5 psi

Noise characteristics

(according to EN 12549)

LWA,1s = 93.5 dB

LpA,1s = 93.4 dB

LpC,peak = <130 dB

Vibration value 4.41 m/s²**Uncertainty 2.21 m/s²**

(according to ISO 8662-11)

Triggering system

Single-fire trigger

Distance control

Loading system

Top - loading system

Use in hard surfaces**such as steel and concrete**

not suitable

Lubricant recommended

PREBENA Special Nailer Oil

Order no.: 200.10

DONNÉES TECHNIQUES**Dimensions L x L x H**

455 x 345 x 455 mm

Poids

9.98 kg

Pression d'utilisation

5 – 8 bar

Pression de service max. 8.3 bar**Elemente de fixation**

PREBENA - agrafe

Type Z35-Z75**Dimensions**

- Fil 1.39 x 1.58 mm

- Largeur intérieur 8.35 mm

- Largeur extérieur 11.2 mm

Consommation d'air

2.31 l/cycle à 7 bar

Caractéristiques Acoustiques

(selon EN 12549)

LWA,1s = 93.5 dB

LpA,1s = 93.4 dB

LpC,peak = <130 dB

Caractéristique de Vibration 4.41 m/s²**Incertitude 2.21 m/s²**

(selon ISO 8662-11)

Système de déclenchement

Déclenchement simple

Contrôle à distance

Système de chargeur

Système à chargeur supérieur

Utiliser sur des surfaces dures**comme l'acier et le béton**

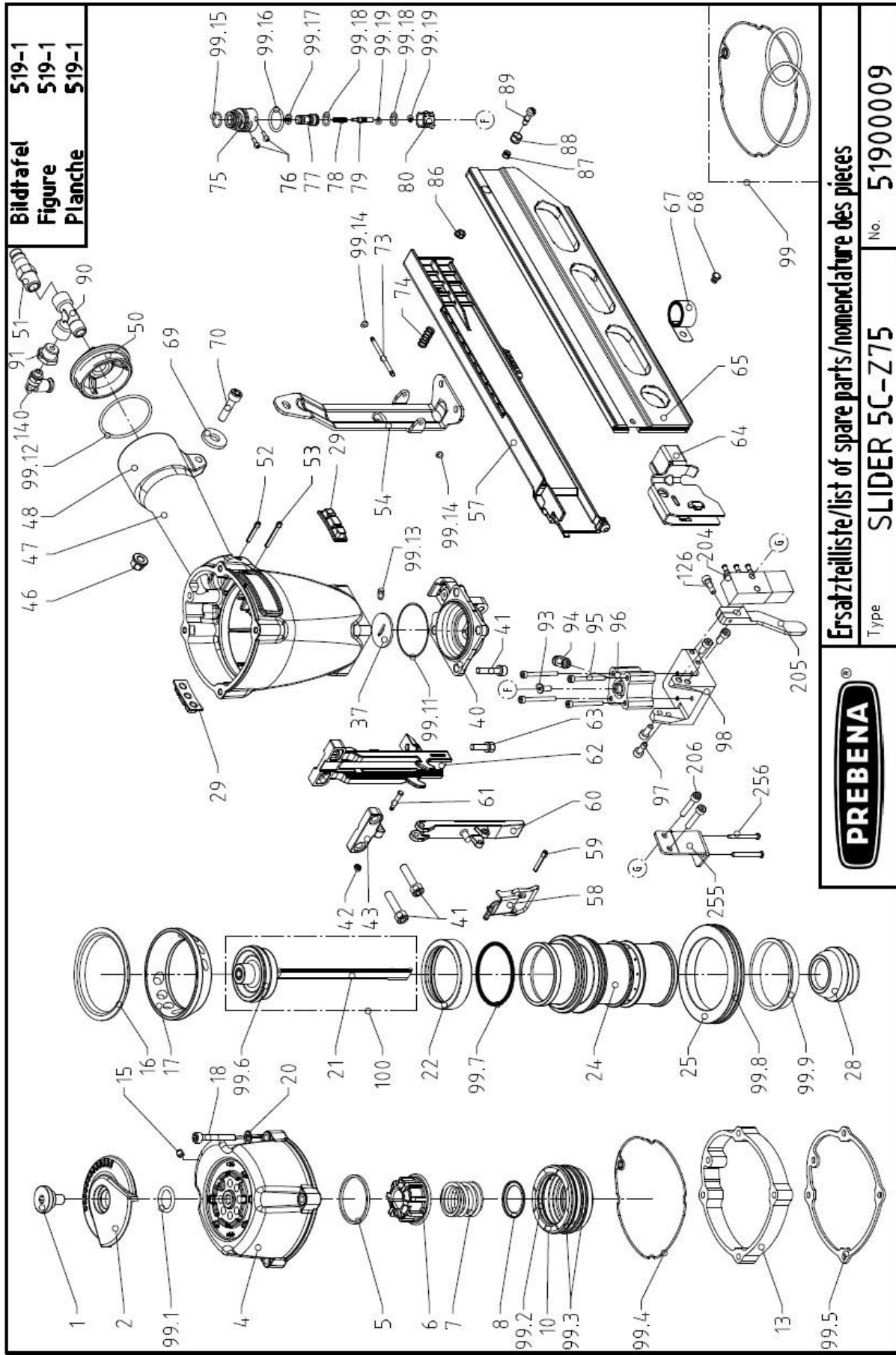
ne convient pas

Lubrifiant recommandé

PREBENA Huile spéciale pour cloueurs

Ordre no.: 200.10

Ersatzteilliste



Bildtafel 519-1
Figure 519-1
Planche 519-1

Ersatzteilliste / list of spare parts / nomenclature des pieces
 Type **SLIDER 5C-Z75** No. **5190009**



090221

Pos.	ET-Nr.	Menge	Beschreibung	description	dénomination
67	99404401	1	Feder	spring	ressort
65	51901901	1	Magazin	magazine	magasin
64	53902301	1	Vorschieber	pusher	chariot
63	99304018	1	Zylinderschraube mit Federring	screw	vis
62	53907701	1	Werkzeugplatte	tool plate	plaque d'outil
61	41025702	1	Achse	bolt	axe
60	53901301	1	Abdeckplatte	cover plate	plaque de frontale
59	98904105	1	Spannhülse	spring pin	goupille élastique
58	53919801	1	Spannverschluss	closure unit	unité de fermeture
57	51912601	1	Magazinabdeckung	magazine cover	couverture de magasin
54	53904001	1	Magazinhalter	holder magazine	fixation de magasin
53	98904503	1	Spannhülse	spring pin	goupille élastique
52	98904103	1	Spannhülse	spring pin	goupille élastique
51	98800101	1	Einstecknippel	nipple	raccord à vis
50	98849201	1	Reduzierung	reducer	adapter
47	82038601	1	Gummiabdeckung, Griff	gun body	corps
46	51411401	1	Muffler	rubber cover, handle	couverture de caoutchouc
44				nut	écrou
43	53701801	1	Distanzplatte	distance plate	plaque de distance
42	98802301	1	Befestigungsring	PU-ring	PU-anneau
41	99306902	6	Zylinderschraube	screw	vis
40	53512001	1	Gehäuseboden	base, gun body	fond de corps
38					
37	53711201	1	Treiberführung	driver guide	guidage de couteau
36					
35					
34					
33					
32					
29	80727201	2	Schutz	protection	protection
28	51401001	1	Puffer	bumper	amortisseur
25	53511701	1	Distanzring	distance ring	collier d'écartement
24	53900901	1	Zylinder	cylinder	cylindre
22	53508401	1	Dämpfungsring	absorption ring	anneau d'amortissement
21	53900802	1	Treiber mit Koben	driver incl. piston	coteau inc. piston
20	99100301	4	Scheibe	washer	rondelle
18	99304902	4	Zylinderschraube	screw	vis
17	53500601	1	Haltering	holding ring	retene
16	53505701	1	Ventilring	valve ring	collier de soupape
15	99302003	1	Gewindestift	set screw	vis sans tête
13	53902801	1	Verlängerung PC	extension PC	rallonge PC
10	53500502	1	Kopfventil	head valve	valve de tête
8	53520501	1	Scheibe	washer	disque
7	99620301	1	Feder	spring	ressort
6	53527101	1	Federlager	spring support	support de ressort
5	53520801	1	Stützring	support ring	anneau d'appui
4	53500101	1	Kopfplatte	head plate	capuchon
2	53500301	1	Schalldämpferplatte	exhaust silencer plate	plaque de silencieux
1	43008601	1	Schraube	screw	vis

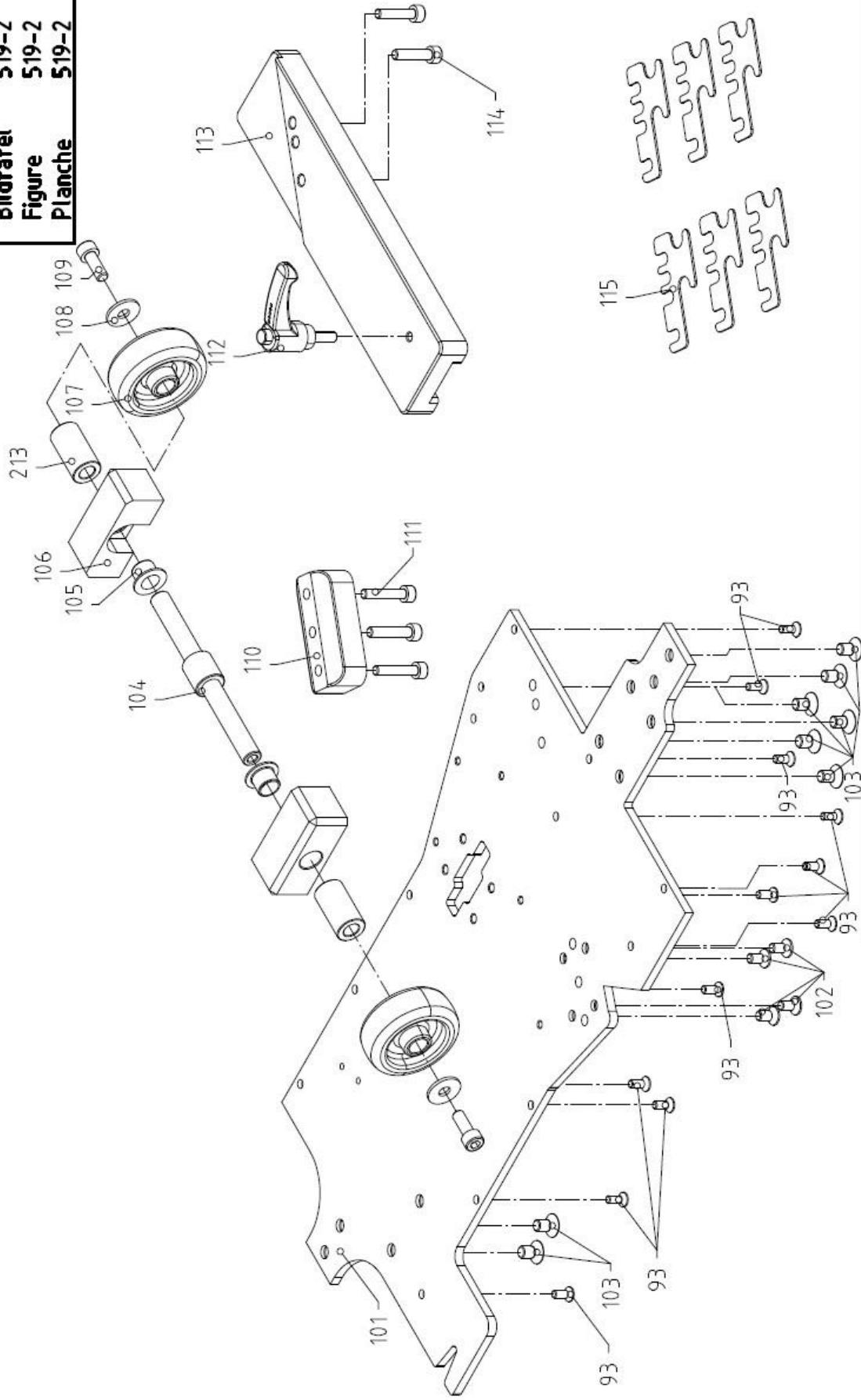
51900009

Pos.	ET-Nr.	Menge	Beschreibung	description	dénomination
256	99300147	2	Linienkopfschraube	screw	vis
255	42934301	1	Sicherungsblech Ventil	security sheet	fiche de sécurité
206	99302402	2	Zylinderschraube	screw	vis
205	51939901	1	Sperrhebel, Auslösesystem	stopper, triggering system	levier d'arrêt, système de chargeur
204	98881201	1	Schwenkhebelventil	valve	soupape
140	98880801	1	Winkel-Steckanschluss	elbow plug-in connector	coudé plug-in connecteur
126	99300502	1	Zylinderschraube	screw	vis
100	53905502	1	Treiber komplett	driver complete	couteau complete
99.19	99906101	2	O-Ring	O-ring	joint torique
99.18	99906001	2	O-Ring	O-ring	joint torique
99.17	99905901	2	O-Ring	O-ring	joint torique
99.16	99903502	1	O-Ring	O-ring	joint torique
99.15	99912301	1	O-Ring	O-ring	joint torique
99.14	99901901	2	O-Ring	O-ring	joint torique
99.13	99919901	1	O-Ring	O-ring	joint torique
99.12	99911101	1	O-Ring	O-ring	joint torique
99.11	99919601	1	O-Ring	O-ring	joint torique
99.9	99803301	1	Dichting	packing ring	collier de joint
99.8	99925801	1	O-Ring	O-ring	joint torique
99.7	99925701	1	O-Ring	O-ring	joint torique
99.6	99925601	1	O-Ring	O-ring	joint torique
99.5	99710601	1	Kopfdichtung	head sealing	joint de tête
99.4	99708901	1	Kopfdichtung	head sealing	joint de tête
99.3	99925501	2	O-Ring	O-ring	joint torique
99.2	99925401	1	O-Ring	O-ring	joint torique
99.1	99922001	1	O-Ring	O-ring	joint torique
99	53939401	1	Dichtungssatz	seal kit	joints kit
98	51941201	1	Zylinderaufnahme SC	cylinder holder SC	support de cylindre SC
97	99301802	4	Zylinderschraube	screw	vis
96	98884501	1	Zylinder	cylinder	cylindre
95	99301302	4	Zylinderschraube	screw	vis
94	98878301	1	Streckverschraubung	push-in pitting	enfonceur raccord
93	99308507	1	Senkschraube	screw	vis
91	98800401	1	Reduziermippel	reducing	réduire
90	98880901	1	T-Stück	T-piece	T-pièce
89	53915601	1	Arretierbolzen	locking-bolt	bouillon d'arrêt
88	53905701	1	Futferring	distance ring	anneau
87	99604401	1	Feder	spring	ressort
86	99200209	1	Sicherungsmutter	self-locking nut	écrou
80	83003601	1	Ventilschlifführung	valve pin guide	guide de soupape
79	83003502	1	Ventilschliff	valve pin	pin de soupape
78	99604701	1	Feder	spring	ressort
77	83203301	1	Ventilstange	valve tube	tige de soupape
76	98903603	2	Spannhülse	spring pin	goupille élastique
75	83003401	1	Ventilbush	valve bush	douille de soupape
74	99612701	1	Feder	spring	ressort
73	52122201	1	Achse, Magazinabdeckung	bolt, magazine cover	axe, couverture de magasin
70	99304302	1	Zylinderschraube	screw	vis
69	99100203	1	Scheibe	washer	rondelle
68	53920701	1	Befestigungsbolzen	fastening pin	goupille de fixation

090221

519-1

Bildtafel 519-2
Figure 519-2
Planche 519-2



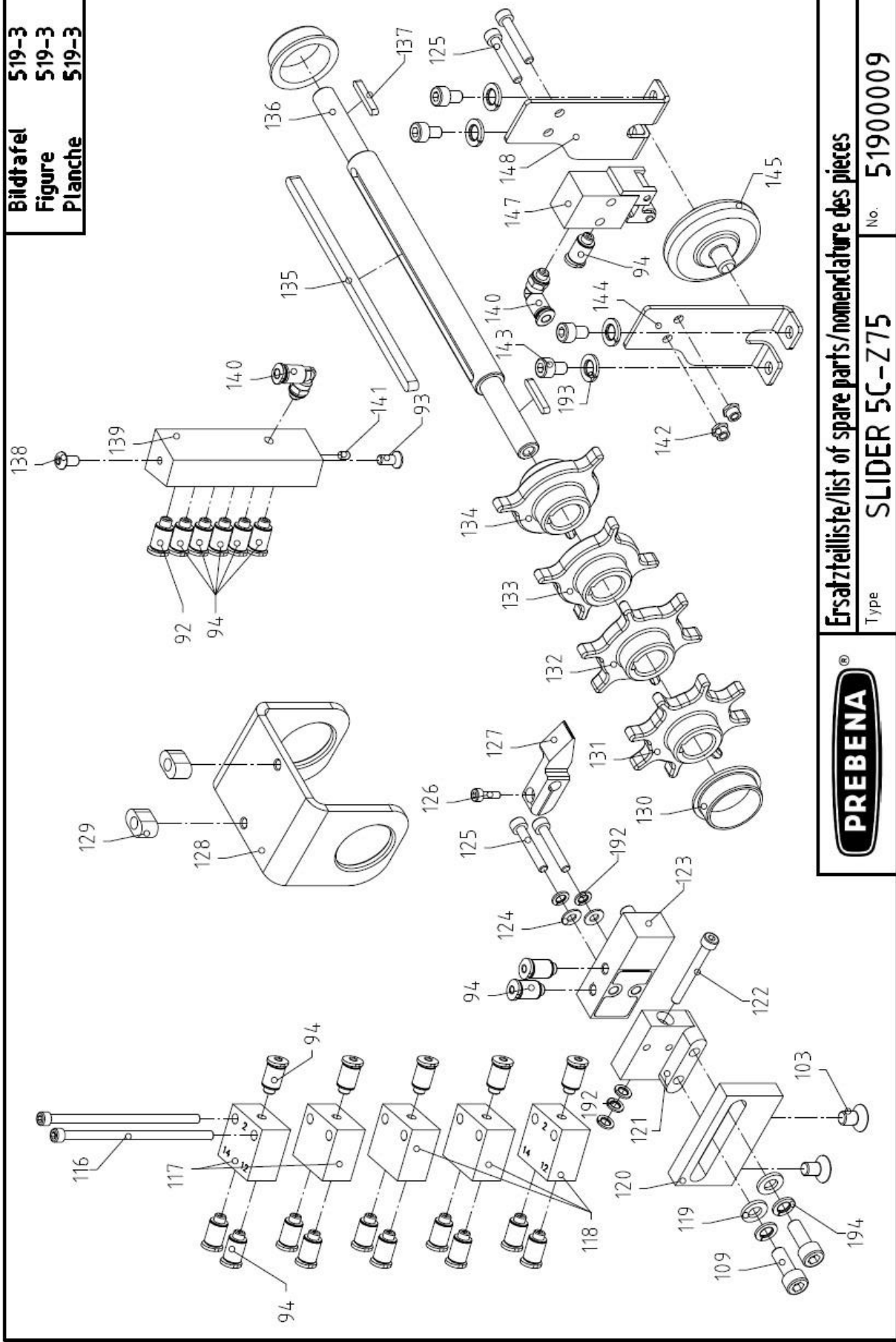
Ersatzteilliste / list of spare parts / nomenclature des pieces

Type **SLIDER 5C-Z75** No. **5190009**



090221

Bildtafel 519-3
Figure 519-3
Planche 519-3



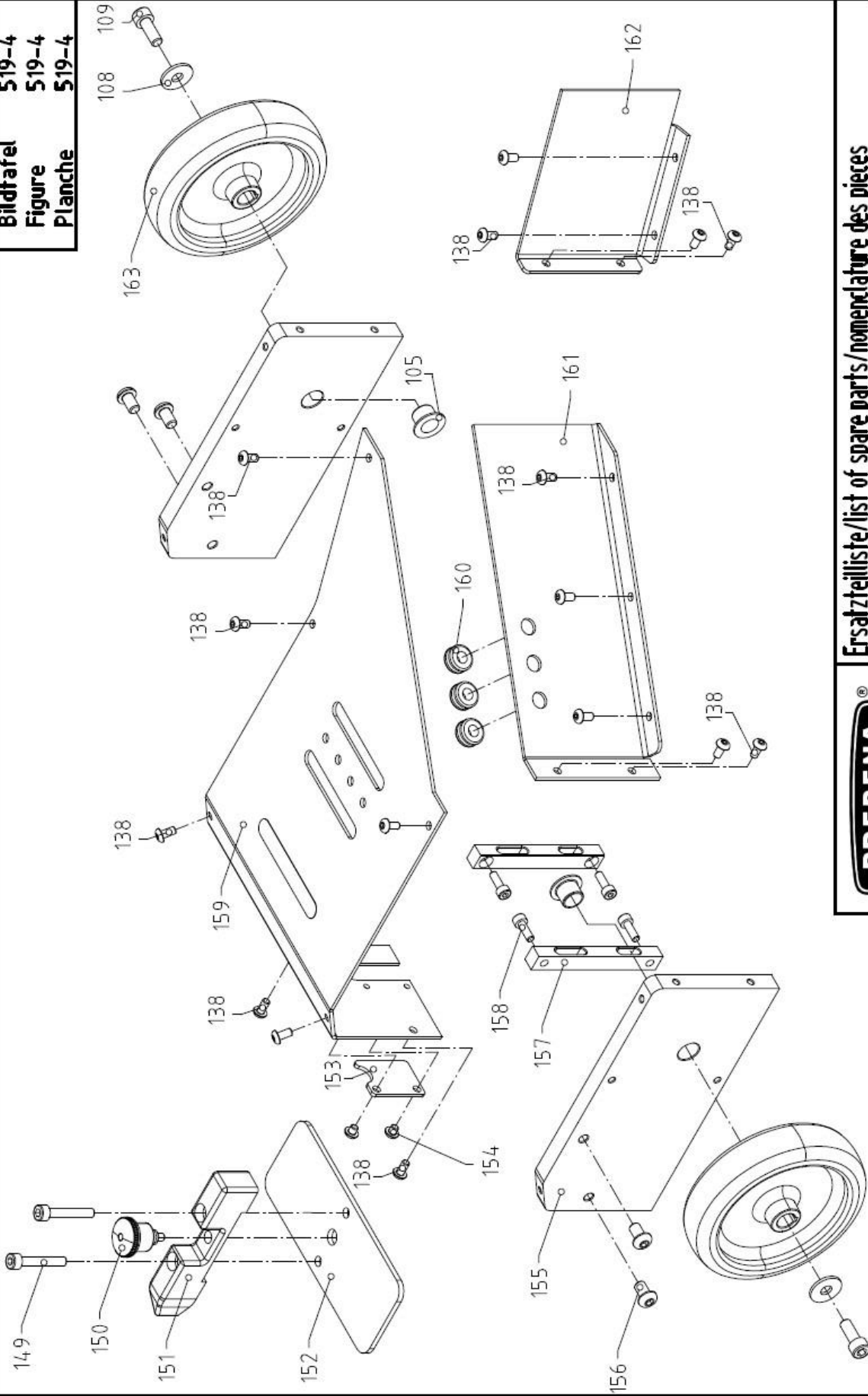
Ersatzteilliste/list of spare parts/nomenclature des pieces

Type **SLIDER 5C-Z75** No. **51900009**

090221



Bildtafel 519-4
Figure 519-4
Planche 519-4



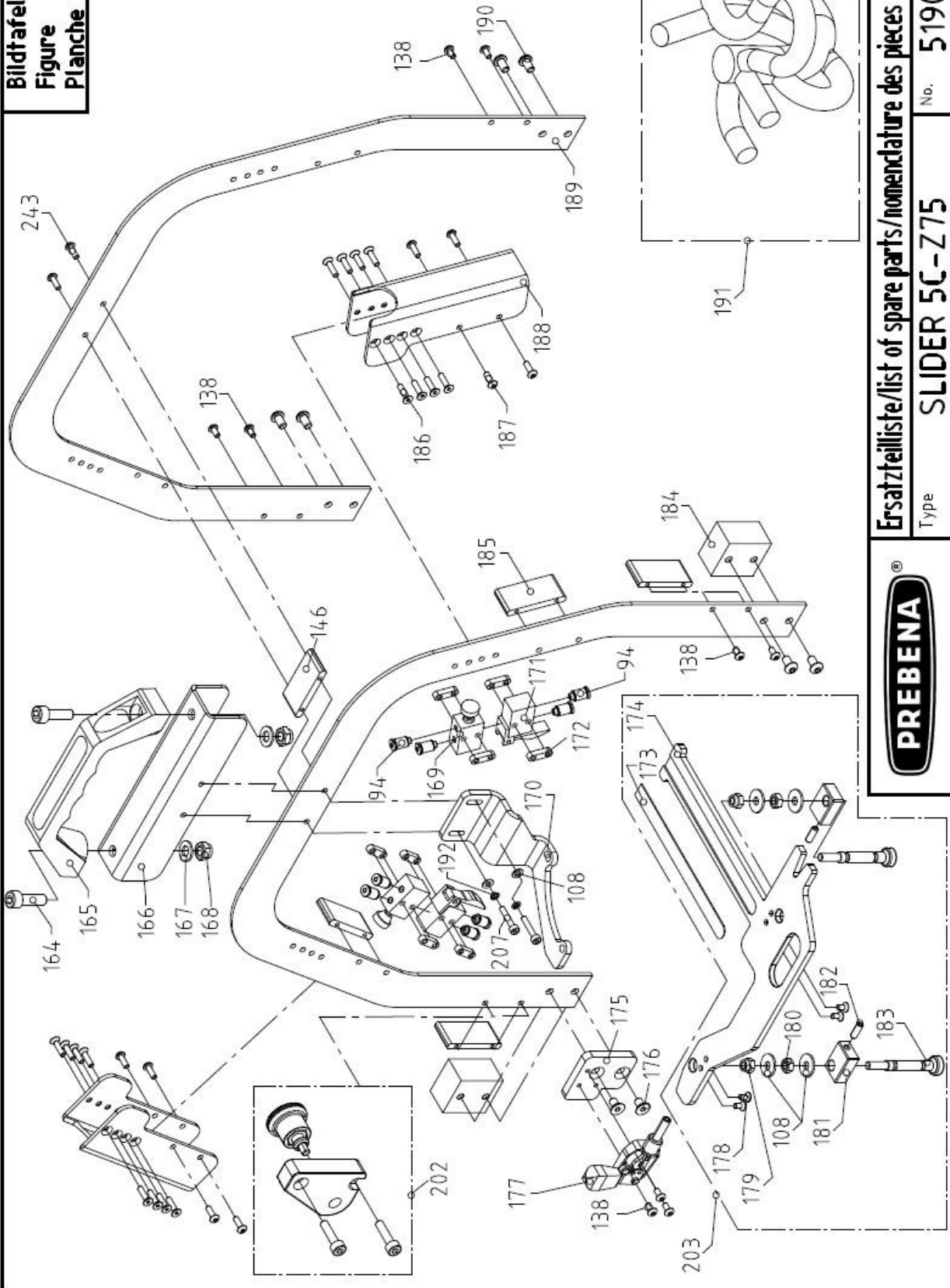
Ersatzteilliste/list of spare parts/nomenclature des pieces

Type **SLIDER 5C-Z75** No. **51900009**



090221

Bildtafel 519-5
Figure 519-5
Planche 519-5



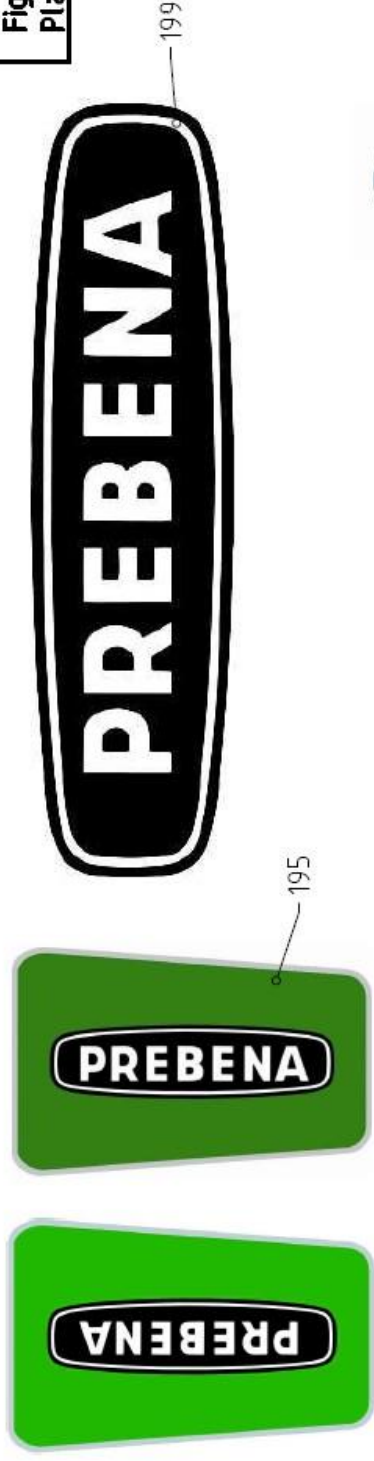
Ersatzteilliste/list of spare parts/nomenclature des pièces

Type **SLIDER 5C-Z75** No. **51900009**



090221

Bildtafel 519-6
 Figure 519-6
 Planché 519-6



PREBENA®	
Ersatzteilliste/list of spare parts/nomenclature des pieces	
Type	No.
SLIDER 5C-Z75	5190009

090221

Pos.	ET-Nr.	Menge	Beschreibung	description	dénomination
201	98669602	1	Verbotsschild "Leiter/ Gerüst"	prohibition sign "ladder/scaffolding"	panneau d'interdiction "échelle/échafaudage"
200	986685302	1	Gebotszeichenleiste, senkrecht	mandatory signs	signes obligatoires
199	986694201	1	Reliefgeprägtes Gel-Pad Prebena	gel-pad Prebena	gel-pad Prebena
198	97518101	1	Aufkleber "Made in Germany"	sticker "Made in Germany"	autocollant "Made in Germany"
197	97518302	1	Typenschild	type label	sign de types
196	97517401	1	Aufkleber "Klammerabstände"	sticker "staple distances"	autocollant "espacements staplé"
195	986694301	je 1	Kopfaufkleber links und rechts	head stickers left and right	autocollants de tête gauche et à droite
Pos.	ET-Nr.	Menge	Beschreibung	description	dénomination



PREBENA Wilfried Bornemann GmbH & CO. KG
Seestraße 20 – 26, 63679 Schotten, Germany
Tel.: +49 (0) 60 44 / 96 01-0, Fax: +49 (0) 60 44 / 96 01-820
info@prebena.com, www.prebena.de