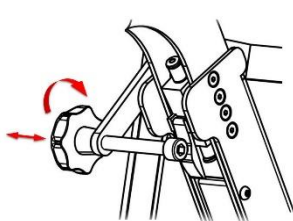
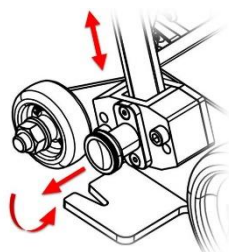


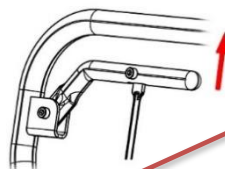
Montagehinweis zur Anbringung des Handgriffes an die Gerätetypen: Slider 4C-Z50, 4C-L50, 5C-Z75 oder 5C-Q67:



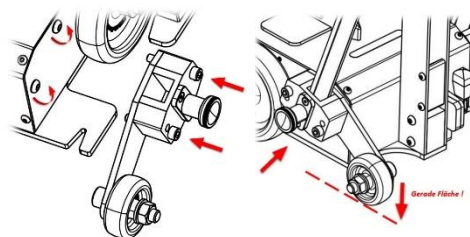
- 2. Betriebsposition:**
Drehen Sie den Sterngriff im Uhrzeigersinn komplett ein.
Montage-/Demontageposition:
Drehen Sie den Sterngriff gegen den Uhrzeigersinn komplett heraus.



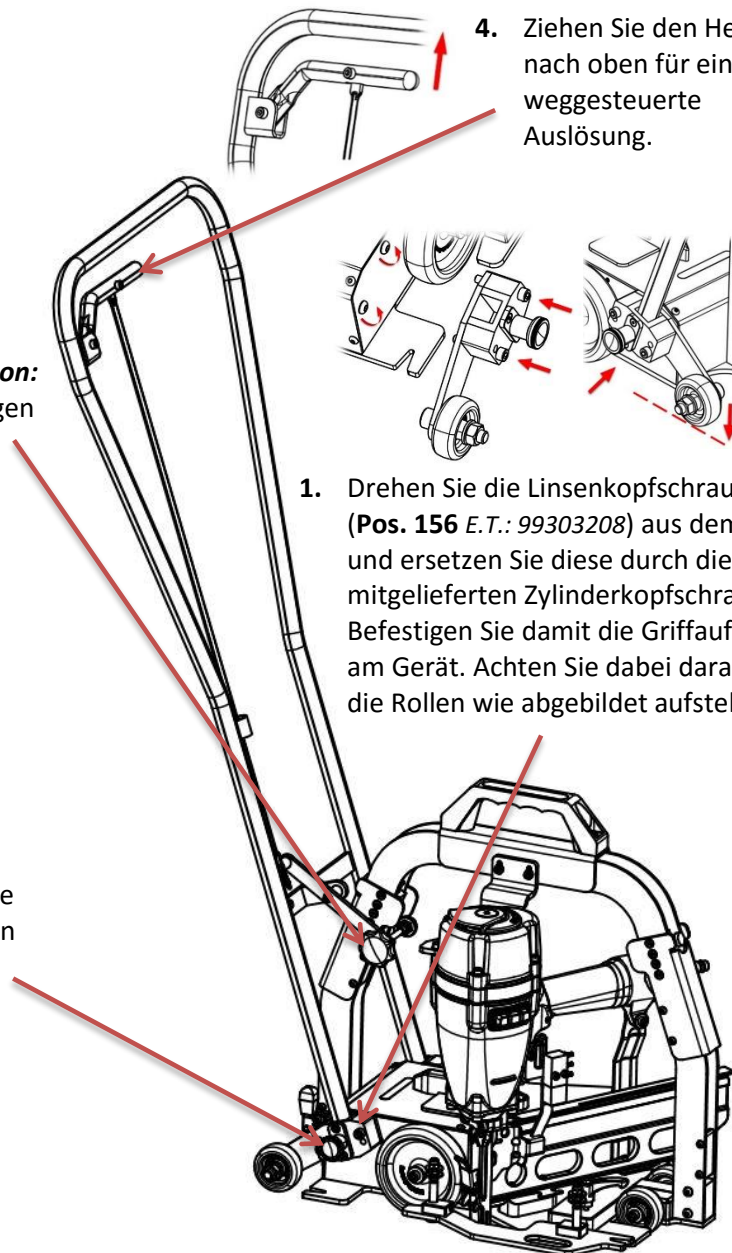
- 3.** Ziehen Sie den Rastbolzen heraus und drehen Sie ihn um 90°. Der Rastbolzen ist nun entriegelt. Führen Sie die Rohrenden des Handgriffes in beide Bohrungen der Griffaufnahmen ein. Danach drehen Sie den Rastbolzen erneut um 90°. Der Rastbolzen verriegelt sich. Um den Griff zu entnehmen, gehen Sie in umgekehrter Reihenfolge vor.



- 4.** Ziehen Sie den Hebel nach oben für eine weggesteuerte Auslösung.



- 1.** Drehen Sie die Linsenkopfschrauben (**Pos. 156 E.T.: 99303208**) aus dem Slider und ersetzen Sie diese durch die mitgelieferten Zylinderkopfschrauben **B**. Befestigen Sie damit die Griffaufnahme am Gerät. Achten Sie dabei darauf, dass die Rollen wie abgebildet aufstehen.



Lieferumfang:

A	1 Stück	Handgriff, komplett E.T.: 98016803	
B	4 Stück	Zylinderkopfschraube M6x40 E.T.: 99307202	

Bedienhinweis zu den Teleskoparmen an den Gerätetypen:

Slider 4C-Z50, 4C-L50, 5C-Z75, 5C-Q67 oder 5C-L67:

ACHTUNG! Trennen Sie den Slider bei den folgenden Einstellarbeiten von der Druckluftversorgung um Fehlschüsse zu vermeiden.

Teleskoparm schwenken:

Halten Sie den roten Knopf am Rastbolzen (1) gedrückt und ziehen Sie den schwarzen Teil des Rastbolzen nach hinten. Dieser ist nun entriegelt. Solange der Rastbolzen gezogen ist, können Sie nun die Position des Teleskoparmes (siehe Positionen **Abb.3-5**) wählen. Danach lassen Sie den Rastbolzen los. Der Rastbolzen ist verriegelt wenn der rote Knopf hervorsteht.

ACHTUNG! Der Rastbolzen verriegelt nur ordnungsgemäß in den gezeigten Positionen (Abb.3-5).

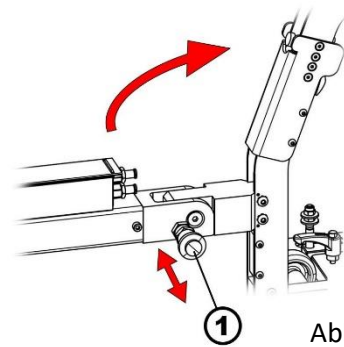


Abb. 1

Länge einstellen:

Drehen Sie den Spannhebel (2) gegen den Uhrzeigersinn für zwei Umdrehungen um Diesen zu öffnen. Danach können Sie die Länge des Teleskoparmes wie gewünscht durch Ziehen bzw. Schieben am Handgriff einstellen. Um den Teleskoparm zu fixieren, drehen Sie den Spannhebel (2) im Uhrzeigersinn fest.

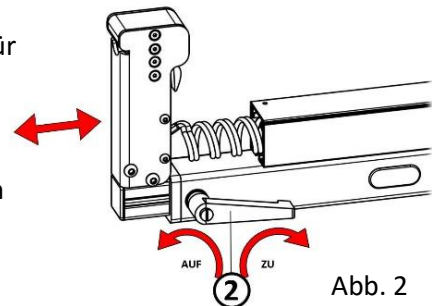


Abb. 2

Positionen:

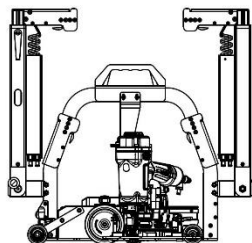


Abb. 3

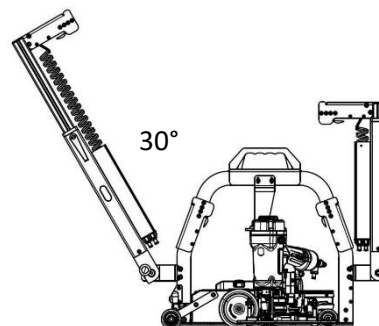


Abb. 4

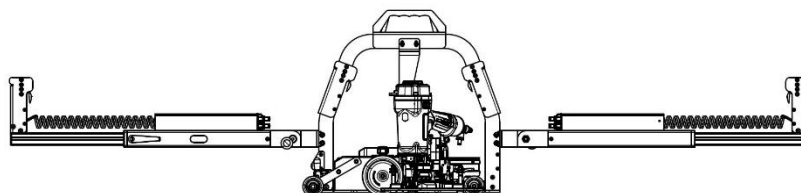


Abb. 5