

# DRUCKLUFT AUS DER KARTUSCHE

# PREBENA®

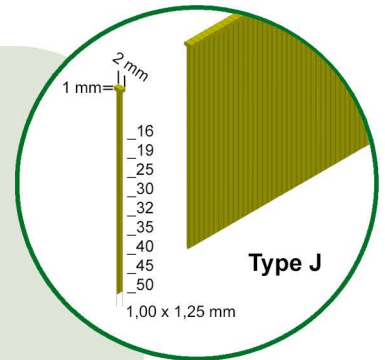
www.prebena.de

## Druckluft-Kartuschennagler PKT-2-J50SD-SVN für unsichtbare Glasleistenbefestigung mit Stauchkopfnägeln (Brads) der Type J von 16 - 50 mm

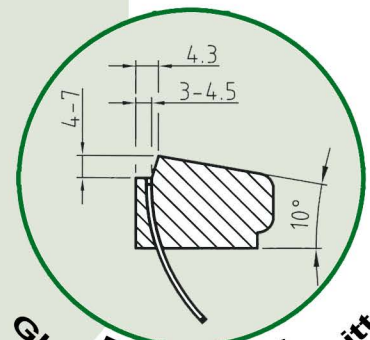
**Wahlweise mit Kompressor  
oder Kartusche einsetzbar**



**Glasanschlag  
für optimale  
Bedienung**



Type J



**Empfohlener  
Glasleistenquerschnitt**

### Technische Daten:

Gewicht: 2,05 kg  
Max. Druck: 10 bar  
LxBxH: 350 x 71 x 275 mm

Im Metall-Transportkoffer  
inkl. einer wiederbefüllbaren  
Druckluftkartusche KT-1000  
und Adapter für Schlauchanschluss

### Anwendungsgebiete:

Unsichtbare Glasleistenbefestigung.  
Durch ein speziell entwickeltes Werkzeug können die  
Brads direkt in dem Versiegelungsfalz verarbeitet werden.  
Eigene Wiederbefüllung der Kartusche mit der Füllstation  
PKT-TWINTEC 400 oder Umtausch über den Fachhandel

**Wahlweise mit Kompressor  
oder Kartusche einsetzbar**



### Serienmäßige Ausstattung:

- Hohe Schusskapazität und -geschwindigkeit
- Einzelschuss mit Auslösesicherung
- Regulierbarer Arbeitsdruck
- Manometer für Arbeitsdruck
- Füllstandsanzeige der Kartusche
- Seitenladermagazin
- Griffschutz mit Antirutschbelag

PREBENA Wilfried Bornemann GmbH & Co. KG

Seestraße 20 - 26 • D-63679 Schotten • Tel.: 06044/9601-0 • Fax: 06044/9601-820 • info@prebena.de

PREBENA Steen + Klentze GmbH

Ewige Weide 8 • D-22926 Ahrensburg • Tel.: 04102/4952-0 • Fax: 04102/4952-70 • info@prebena-ahr.de