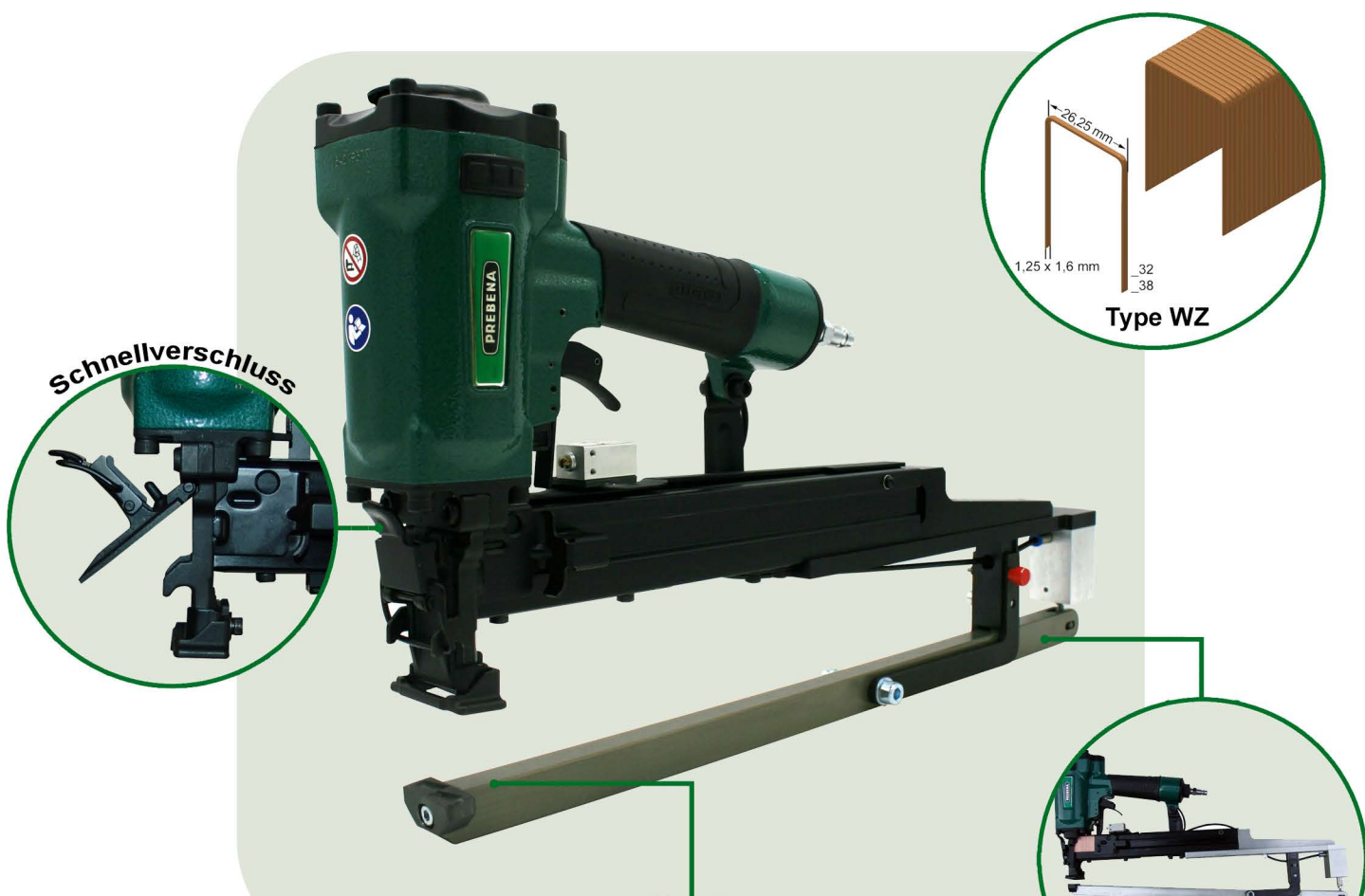


Lange Matrize für besonders tiefen Einschub

PREBENA®

www.prebena.de

Druckluft-Matrizenhefter 4C-WZ38BNH-400 für Heftklammern der Type WZ von 32 - 38 mm



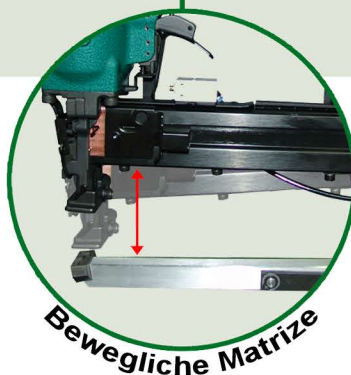
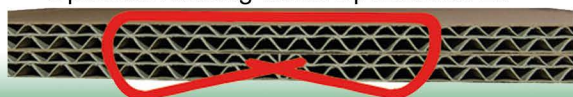
Technische Daten:

Gewicht: 4,3 kg
Arbeitsdruck: 5 - 8 bar
Luftverbrauch: 1,45 l/Heftklammer

Anwendungsbeispiele:

Spezialgerät mit verstellbarer Matrize zum mehrlagigen Heften von Kartonagen, Pappe, Kunststoffen und vielem mehr.

Optimale Heftung durch Spezialmatrize



Bewegliche Matrize

Serienmäßige Ausstattung:

- Einschubtiefe 400 mm
- verstärkter Treiber
- Schnellverschluss des Werkzeuges
- 180° verstellbare Abluftkappe
- Auslösesicherung
- Einzelauslösung
- Geräuschkämpfer
- Ergonomischer, gummierter Handgriff

PREBENA Wilfried Bornemann GmbH & Co. KG

Seestraße 20 - 26 • D-63679 Schotten • ☎ 06044/9601-0 • 📠 06044/9601-820 • info@prebena.de

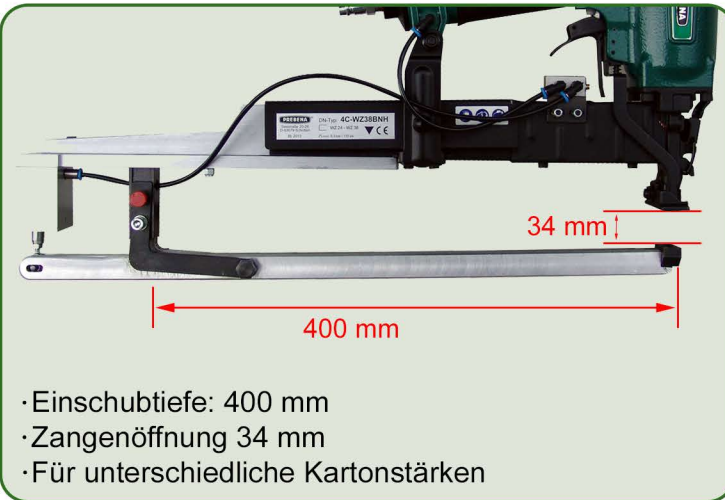
PREBENA Steen + Klentze GmbH

Ewige Weide 8 • D-22926 Ahrensburg • ☎ 04102/4952-0 • 📠 04102/4952-70 • info@prebena-ahr.de

Technisches Know-How



www.prebena.de



- Einschubtiefe: 400 mm
- Zangenöffnung 34 mm
- Für unterschiedliche Kartonstärken



Auslösesicherung - Das Auslösen des Heftmechanismus ist erst möglich wenn, durch Matrice und Kartontage die Sicherung nach oben gedrückt wird.



Bewegliche Matrice - Beim Auslösevorgang drückt die Matrice die Kartontage gegen die Auslösesicherung



Abdruckschutz - der höhenverstellbare Schutz verhindert eine Beschädigung der Kartontage beim Heften



Der spezielle Matrizenkopf garantiert ein gesteuertes Umbiegen der Klammern - auch zu lang gewählte Klammern treffen nicht aufeinander.



Das geringe Gewicht und sein ergonomischer Handgriff garantieren ein ermüdungsarmes Arbeiten

PREBENA Wilfried Bornemann GmbH & Co. KG

Seestraße 20 - 26 • D-63679 Schotten • ☎ 06044/9601-0 • 📠 06044/9601-820 • info@prebena.de

PREBENA Steen + Klientze GmbH

Ewige Weide 8 • D-22926 Ahrensburg • ☎ 04102/4952-0 • 📠 04102/4952-70 • info@prebena-ahr.de