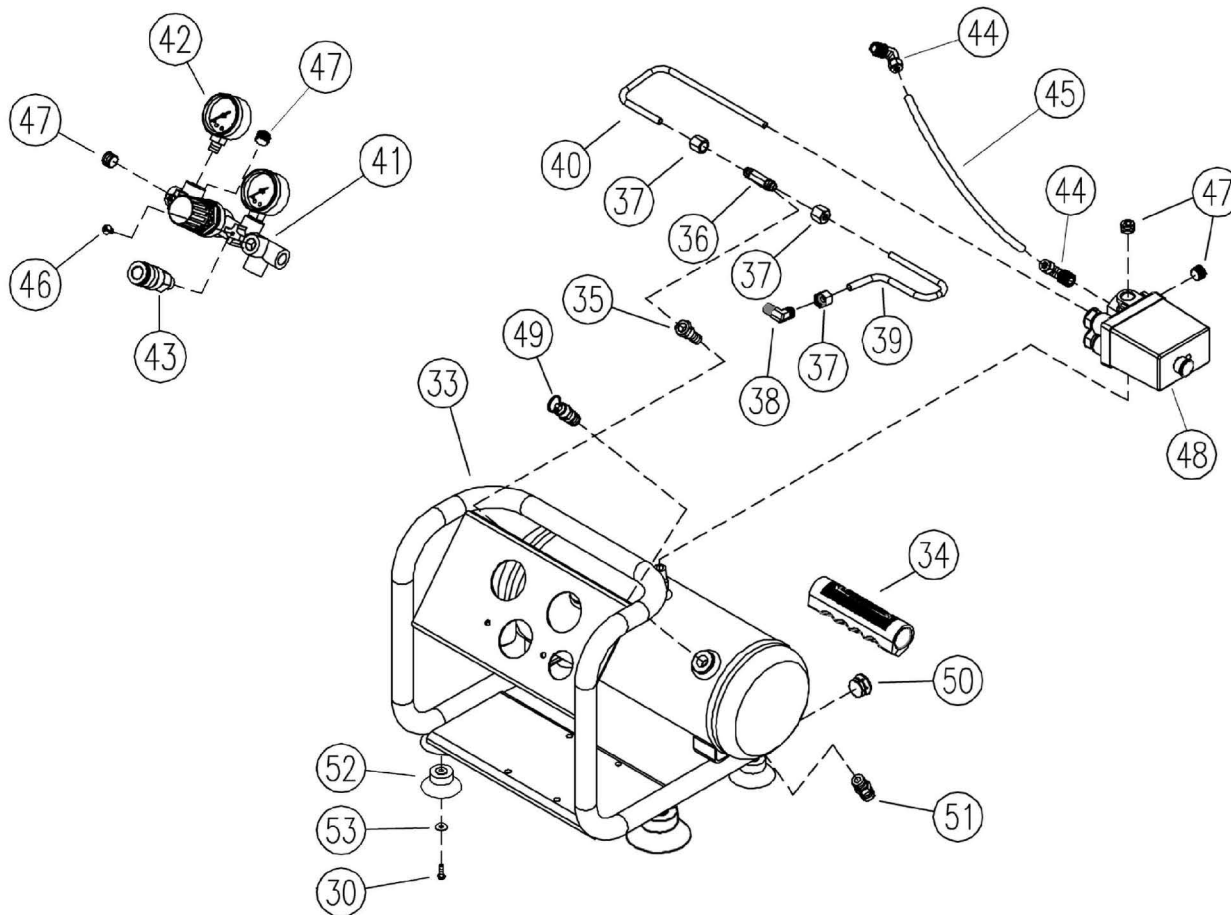
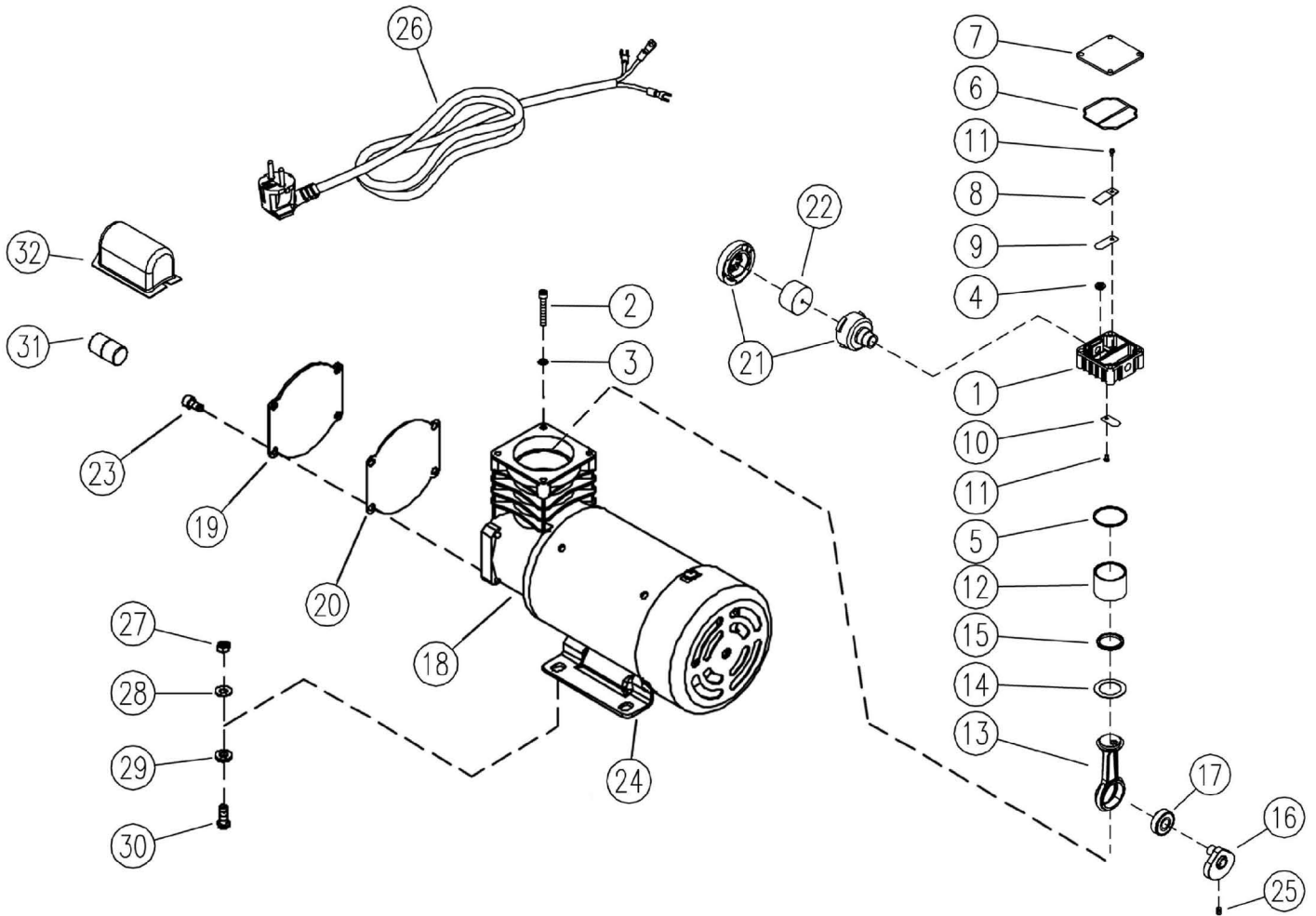


VITAS 45



Pos.	ET-Nummer	Menge	Beschreibung	description	dénomination	Pos.	ET-Nummer	Menge	Beschreibung	description	dénomination
33	014.03301	1	Druckluftbehälter	pressure vessels	réceptifs à pression						
34	014.03401	1	Griff	grip	poignée						
35	014.03501	1	Rückschlagventil	check valve	clapet anti-retour						
36	014.03601	1	T-Stück	T connection	T connecteur						
37	014.03701	3	Verschraubung	gland	glande						
38	014.03801	1	Winkel	angle connection	angle connecteur						
39	014.03901	1	Rohrleitung	pipeline	pipeline						
40	014.04001	1	Rohrleitung	pipeline	pipeline						
41	014.04101	1	Druckminderer	pressure reducer	régulateur de pression						
42	014.04201	2	Manometer	pressure gauge	manomètre						
43	014.04301	1	Anschlussnippel	connection nipple	niple de raccordement						
44	014.04401	2	Winkel	angle connection	angle connecteur						
45	014.04501	1	Schlauchleitung	hose line	conduite pour tuyau						
46	014.04601	2	Schraube	pressure vessels	réceptifs à pression						
47	014.04701	4	Verschluss	plug	prendre						
48	03205901	1	Druckschalter	pressure switch	pression dis joncteur						
49	014.04901	1	Sicherheitsventil	safety valve	soupape de sécurité						
50	014.05001	2	Rohrverschluss	tube closure	fermeture du tube						
51	014.05101	1	Entwässerungshahn	drain cock	robinet de vidange						
52	014.05201	4	Schwingungsdämpfer	vibration damper	support antivibratoire						
53	014.05301	4	Plastikscheibe	plastic washer	plastique disque						



Pos.	ET-Nummer	Menge	Beschreibung	description	dénomination	Pos.	ET-Nummer	Menge	Beschreibung	description	dénomination
1	014.00101	1	Zylinderkopf	cylinder head	culasse de cylindre						
2	014.00201	4	Schraube	screw	vis						
3	014.00301	4	Scheibe	washer	rondelle						
4	014.00401	1	O-Ring	o-ring	joint toriqué						
5	014.00501	1	O-Ring	o-ring	joint toriqué						
6	014.00601	1	Kopfdichtung	head sealing	joint de culasse						
7	014.00701	1	Zylinderkopfsitz	cylinder head seat	culasse de cylindre						
8	014.00801	1	Ventilsitz	valve seat	siège de soupape						
9	014.00901	1	Entlüftungsventilplatte	exhaust valve plate	plaque de évacuer						
10	014.01001	1	Ventilplatte	valve plate	plaque de soupape						
11	014.01101	2	Schraube	screw	vis						
12	014.01201	1	Zylinder	cylinder	cyindre						
13	014.01301	1	Pleuel	piston rod	bielle						
14	014.01401	1	Kolbenring	piston ring	jeu de piston						
15	014.01501	1	Sicherungsring	retaining ring	circlip						
16	014.01601	1	Kurbelwelle	crankshaft	villebrequin						
17	014.01701	1	Kugellager	bearing	roulement à billes						
18	014.01801	1	Gehäuse	casing	carter						
19	014.01901	1	Gehäusedeckel	casing cover	couvercle carter						
20	014.02001	1	Deckeldichtung	cover seal	joint de couvercle						
21	014.02101	1	Luftfilter, komplett	air filter	filtre à air						
22	014.02201	1	Luftfilter	air filter (element only)	filtre à air						
23	014.02301	4	Schraube	screw	vis						
24	014.02401	1	Motor	motor	moteur						
25	014.02501	1	Schraube	screw	vis						
26	014.02601	1	Anschlusskabel	power wire	câble de connexion						
27	014.02701	4	Mutter	hexagonal nut	écrou						
28	014.02801	4	Scheibe	washer	rondelle						
29	014.02901	4	Plastikscheibe	plastic washer	plastique dique						
30	014.03001	8	Schraube	screw	vis						
31	014.03101	1	Kondensator	run capacitor	condensateur						
32	014.03201	1	Kondensatorabdeckung	capacitor cover	condensateur couvrir						
	014.50101	1	Aggregat komplett	set complete	frousse complète						