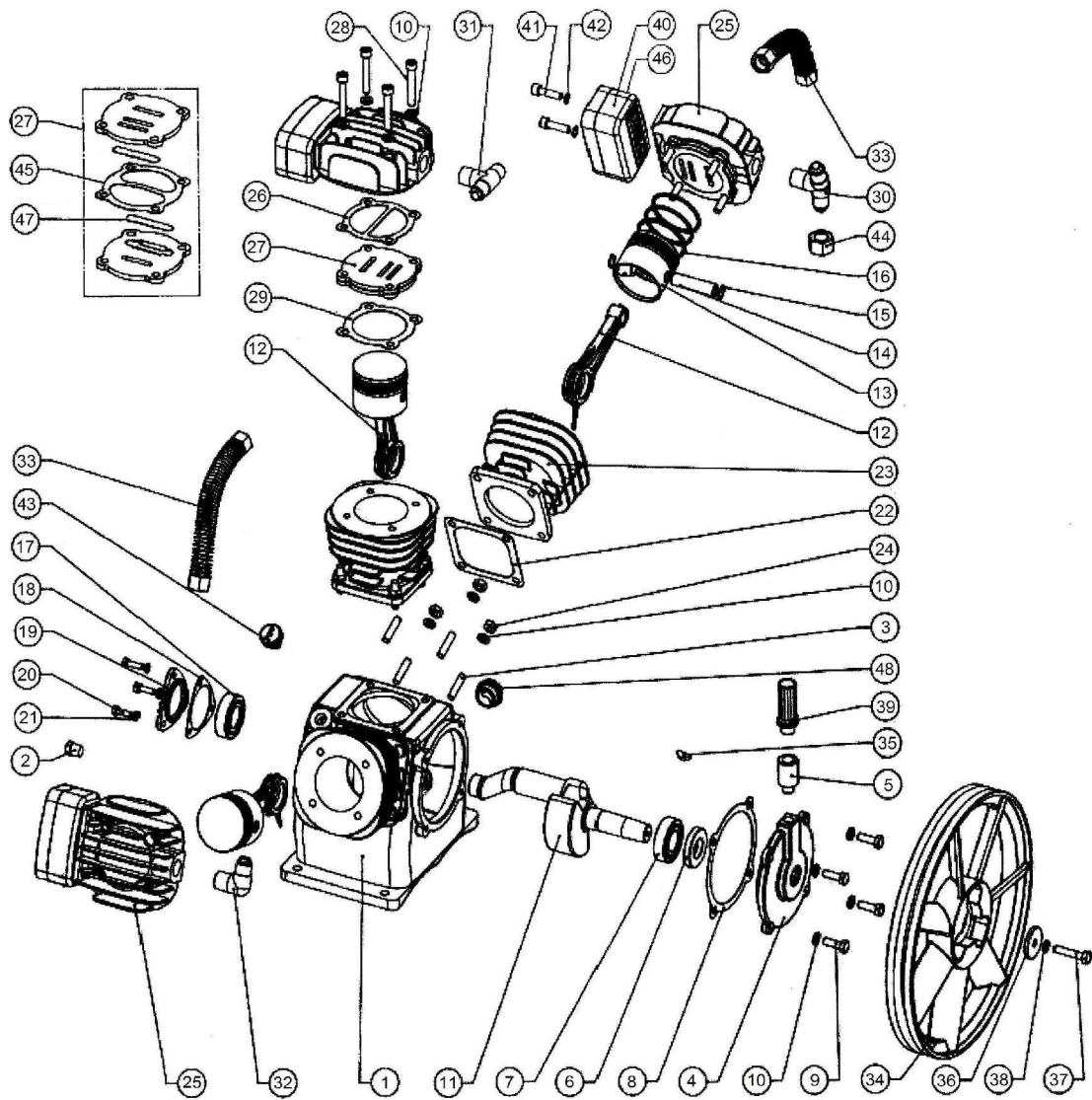


Pos.	ET-Nummer	Menge	Beschreibung	description	dénomination	Pos.	ET-Nummer	Menge	Beschreibung	description	dénomination
55	65601301	1	Kolbenblock	piston block	bloc de piston	94		6	Bolzen	bolt	bouchon
56	65601401	1	Luffteitung	air pipe	conduite d'air	95		6	Scheibe	washer	rondelle
57	65700301	1	Drucktank	pressure vessels	réceptifs à pression	96	65502001	4	Verschluss	shutter	obfurateur
58	01000301	1	Rückschlagventil	check valve	clapet anti-retour	97	65602201	1	Schutzgitter	guard	garde
59	65700501	2	Rad	wheel	roue	98		1	Mutter	nut	écrou
60	65700601	2	Achse	axle	axle	99		1	Scheibe	washer	rondelle
61	67101601	1	Hahn	tap	robinet	100		1	Scheibe	washer	rondelle
62	65700701	2	Krümmner	manifold	collecteur	101	010001201	1	Griff	grip	poignée
63		4	Mutter	nut	écrou	102		8	Mutter	nut	écrou
64		1	Scheibe	washer	rondelle	103	65702201	1	Blindverschluss	plug	bouchon
65		4	Scheibe	washer	rondelle	104		16	Scheibe	washer	rondelle
66	65700801	1	Adapter	joint	adaptateur	105		8	Scheibe	washer	rondelle
67	65700901	1	Filter	filter	filtre	106	65602301	1	Adapter	joint	adaptateur
68	65701001	1	Hahn	tap	robinet	107	64601101	1	Druckregler	pressure regulator	régulateur de pression
69	65701101	2	Rad	wheel	roue	108	01000601	1	Hahn	tap	robinet
70	67101201	1	Sicherheitsventil	safety valve	soupape de sécurité	109	65602501	1	Halterung	holder	titulaire
71	67100901	1	Adapter	joint	adaptateur						
72	010001001	1	Manometer	pressure gauge	manomètre						
73	01000801	1	Blindverschluss	plug	bouchon						
74	67100601	1	Druckschalter	pressure switch	pression disjoncteur						
75	01001101	1	Adapter	joint	adaptateur						
76	67103301	1	Elektr. Leitung	electr. conduction	conduction électrique						
77	65601501	1	Elektr. Leitung	electr. conduction	conduction électrique						
78	67103401	1	Stecker mit Phasenwender	plug with phase inverter	bouchon avec inverseur de phase						
79	01001401	1	Rohr Rilsan	tube rilsan	hose rilsan						
80	65601601	1	Plattform	platform	plate-forme						
81		6	Bolzen	bolt	bouchon						
82		4	Bolzen	bolt	bouchon						
83		4	Bolzen	bolt	bouchon						
84		6	Scheibe	washer	rondelle						
85		1	Scheibe	washer	rondelle						
86	65601701	1	Elektromotor	electric motor	moteur électrique						
87	65601801	1	Halterung	holder	titulaire						
88	65601901	1	Antriebsscheibe	drive pulley	poulie entraînement						
89	65602001	1	Riemen	belt	ceinture						
90	67100201	1	Unterlegscheibe	washer	rondelle						
91		4	Bolzen	bolt	bouchon						
92	65602101	1	Schutzgitter	guard	garde						
93	67102901	1	Abstandshalter	spacer	spacer						



Pos.	ET-Nummer	Menge	Beschreibung	description	dénomination	Pos.	ET-Nummer	Menge	Beschreibung	description	dénomination
1	65600101	1	Kurbelgehäuse	crankcase	carter	40	65902601	3	Luftfilter Set	air filter set	ensemble de filtre à air
2	65900401	1	Ölablassschraube	oil drain bolt	boulon de vidange d'huile	41	99309505	6	Schraube	screw	vis
3	65900501	12	Gewindebolzen	threaded bolts	boulon fileté	42	65902701	6	Scheibe	washer	rondelle
4	65600201	1	Lagersitz	bearing seat	siège de roulement	43	67003201	1	Öl-Propfen	oil graft	greffage d'huile
5	65600301	1	Befestigung Entlüftungsventil	fastening ventvalve	souape de ventilation de fixation	44	65601201	1	Mutter	nut	écrou
6	65900701	1	Dichtung	seal	joint	45	65902901	3	Dichtung	seal	clapet
7	65901001	1	Kugellager	bearing	palier	46	65905001	3	Luftfilterelement	air filter element	élément de filtre à air
8	65900801	1	Dichtung	seal	joint	47	65903101	3	Ventilklappe	valve flap	clapet
9	99336305	1	Schraube	screw	vis	48	67003301	1	Ölstandglas	oil level glass	verre de niveau d'huile
10	99100502	28	Federring	spring washer	rondelle grower						
11	65600401	1	Kurbelwelle	crankshaft	vilebrequin						
12	65901101	3	Pleuel	connecting rod	bielle						
13	65901201	3	Kolben	piston	piston						
14	65901301	3	Kolbenbolzen	piston pin	axe de piston						
15	65901401	6	Sicherungsring	retaining ring	circlip						
16	65901501	3	Kolbenringe	piston ring	segments de piston						
17	65600501	1	Kugellager	bearing	palier						
18	67001501	1	Dichtung	seal	joint						
19	67001601	1	Lagerdeckel	bearing cover	couverture de palier						
20	99336405	3	Schraube	screw	vis						
21	99100402	3	Federring	spring washer	rondelle grower						
22	65901601	3	Zylinderdichtung	cylinder seal	joint de cylindre						
23	65901701	3	Zylinder	cylinder	cylindre						
24	99200601	12	Mutter	nut	écrou						
25	65600601	3	Zylinderkopf	cylinder head	culasse de cylindre						
26	65901901	3	Zylinderkopfdichtung	cylinder head seal	joint de culasse						
27	65902001	3	Ventilplatten Set	valve plate set	ensemble de plaque de soupape						
28	99309902	12	Schraube	screw	vis						
29	65902101	3	Zylinderdichtung	cylinder seal	cylindre seal						
30	65600701	1	T-Stück	T-piece	t-pièce						
31	65600801	1	T-Stück	T-piece	t-pièce						
32	65902201	1	Winkel	angle	angle						
33	65600901	2	Kühler Set	cooler set	cooler set						
34	65601001	1	Antriebscheibe	drive pulley	poutie d'entraînement						
35	67002601	1	Passfeder	feather	plume						
36	65601101	1	Scheibe	washer	rondelle						
37	99336605	1	Schraube	screw	vis						
38	99100502	1	Federring	spring washer	rondelle grower						
39	67003101	1	Entlüftungsventil	vent valve	vanne de purge						