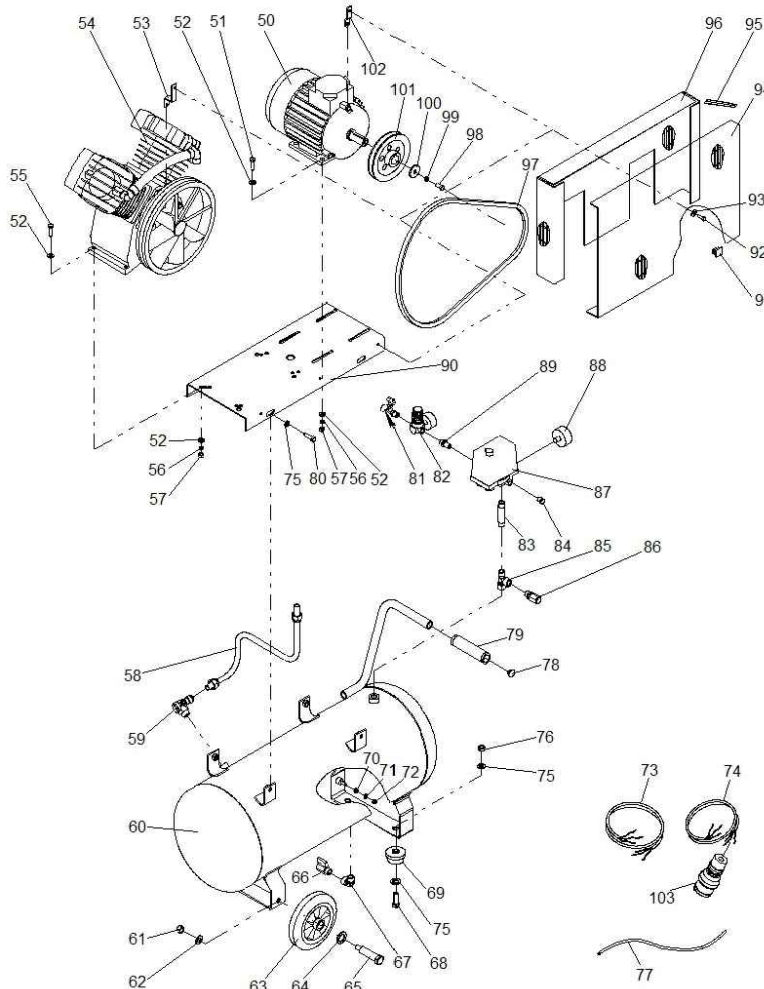


Pos.	ET-Nummer	Menge	Beschreibung	description	dénomination	Pos.	ET-Nummer	Menge	Beschreibung	description	dénomination
1	64600101	1	Kurbelgehäuse	crankcase	carter	40	67003301	1	Ölstandglas	oil level glass	oil level glass
2	64600201	1	Ölablassschraube	oil drain plug	bouchon de vidange d'huile	41	67003201	1	Öl-Pfropfen	oil graft	greffage d'huile
3	65900501	8	Gewindebolzen	threaded bolt	boulon fileté	42	65601201	1	Mutter	nut	écrou
4	67000301	1	Lagersitz	bearing seat	siège de roulement	43	65902901	2	Dichtung	seal	joint
5	65900701	1	Dichtung	seal	joint	44	65903101	2	Ventilklappe	valve flap	valve rabat
6	65900801	1	Dichtung (Lagersitz)	seal (bearing seat)	joint (siège de roulement)	45	65905001	2	Luftfilterelement	air filter element	élément de filtre à air
7	99336305	4	Sechskantschraube	screw	vis						
8	99100501	20	Federring	spring washer	rondelle grower						
9	65900901	1	Kurbelwelle	crankshaft	vilebrequin						
10	65901001	1	Kugellager	bearing	palier						
11	65901101	2	Pleuel	connecting rod	bielle						
12	65901201	2	Kolben	piston	piston						
13	65901301	2	Kolbenbolzen	piston pin	axe de piston						
14	65901401	4	Sicherungsring	retaining ring	circlips						
15	65901501	2	Kolbenringe Set	set piston ring	segments de piston fixées						
16	67001401	1	Kugellager	bearing	palier						
17	67001501	1	Dichtung	seal	joint						
18	67001601	1	Lagerdeckel	bearing cover	coverture de palier						
19	99336405	3	Sechskantschraube	screw	vis						
20	99100402	3	Federring	spring washer	rondelle grower						
21	65901601	2	Zylinderdichtung	cylinder seal	cylindre seal						
22	65901701	2	Zylinder	cylinder	cylindre						
23	99200601	8	Mutter	nut	écrou						
24	65901801	2	Zylinderkopf	cylinder head	culasse de cylindre						
25	65901901	2	Zylinderkopfdichtung	cylinder head seal	joint de culasse						
26	65902001	2	Ventilplatten-Set	valve-plate-set	ensemble de plaque de soupape						
27	99309902	8	Zylinderschraube	screw	vis						
28	65902101	2	Zylinderdichtung	cylinder seal	cylindre seal						
29	65902201	1	Winkel	angle	angle						
30	65902301	1	T-Stück	t-piece	t-pièce						
31	65902401	1	Kühler Set	cooler set	cooler set						
32	65902501	1	Antriebsscheibe	drive pulley	poulie d'entraînement						
33	65601101	1	Scheiben	washer	rondelle						
34	99100502	1	Federring	spring washer	rondelle grower						
35	99336605	1	Sechskantschraube	screw	vis						
36	65902601	2	Luftfilter-Set	air filter set	ensemble de filtre à air						
37	99309505	4	Zylinderschraube	screw	vis						
38	65902701	4	Dichtung	seal	joint						
39	65902801	1	Entlüftungsventil	vent valve	vanne de purge						



Pos.	ET-Nummer	Menge	Beschreibung	description	dénomination	Pos.	ET-Nummer	Menge	Beschreibung	description	dénomination
50	65601701	1	Elektromotor	electric motor	moteur électrique	89	01000801	1	Blindverschluss	plug	bouchon
51		4	Schraube	screw	vis	90	64600701	1	Befestigungsplattform	platform	plate-forme
52		16	Scheibe	washer	rondelle	91	65502001	4	Verschluss	shutter	obturateur
53	65601801	1	Halterung	holder	titulaire	92		5	Schraube	screw	vis
54	65500101	1	Kolbenblock	piston block	bloc piston	93		5	Scheibe	washer	rondelle
55		4	Schraube	screw	vis	94	65502101	1	Schutzgitter	guard	grade
56		8	Scheibe	washer	rondelle	95	67102901	1	Abstandshalter	spacer	entretoises
57		8	Mutter	nut	écrou	96	64600801	1	Schutzgitter	guard	grade
58	64600301	1	Luftleitung	air pipe	conduite d'air	97	64600901	1	Riemen	belt	ceinture
59	01000301	1	Rückschlagventil	check valve	clapet anti-retour	98		2	Schraube	screw	vis
60	64600401	1	Druckluftbehälter	pressure vessels	réceptifs à pression	99		1	Scheibe	washer	rondelle
61		2	Mutter	nut	écrou	100	67100201	1	Unterlegscheibe	washer	rondelle
62		2	Scheibe	washer	rondelle	101	64601001	1	Antriebscheibe	drive pulley	poulie d'entraînement
63	01001601	2	Rad	wheel	roue	102	65902501	1	Halterung	holder	titulaire
64	09702201	2	Scheibe	washer	rondelle	103	67103401	1	Stecker	plug	fiche
65	01001501	2	Bolzen	bolt	boulon						
66	67101601	1	Hahn	tap	robinet						
67	65700701	1	Winkel	angle	angle						
68		2	Schraube	screw	vis						
69	09702101	2	Dämpfer	damper	amortisseur						
70		1	Scheibe	washer	rondelle						
71		1	Scheibe	washer	rondelle						
72		1	Mutter	nut	écrou						
73	64600501	2	Elektrische Leitung	electr. pipe	électr. tuyau						
74											
75		8	Scheibe	washer	rondelle						
76		2	Mutter	nut	écrou						
77	64600601	1	Rohr Rilsan	tube rilsan	hose rilsan						
78	65502201	1	Blindverschluss	plug	bouchon						
79	01001201	1	Griff	grip	poignée						
80		4	Schraube	screw	vis						
81	01000601	1	Hahn	tap	robinet						
82	64601101	1	Druckregler	pressure regulator	régulateur de pression						
83	67100901	1	Adapter	joint	adaptateur						
84	65501101	1	Blindverschluss	plug	bouchon						
85	65500901	1	T-Stück	t-piece	t-pièce						
86	67101201	1	Sicherheitsventil	safety valve	soupape de sécurité						
87	67100601	1	Druckschalter	pressure switch	pression disjoncteur						
88	01001001	1	Manometer	pressure gauge	manomètre						