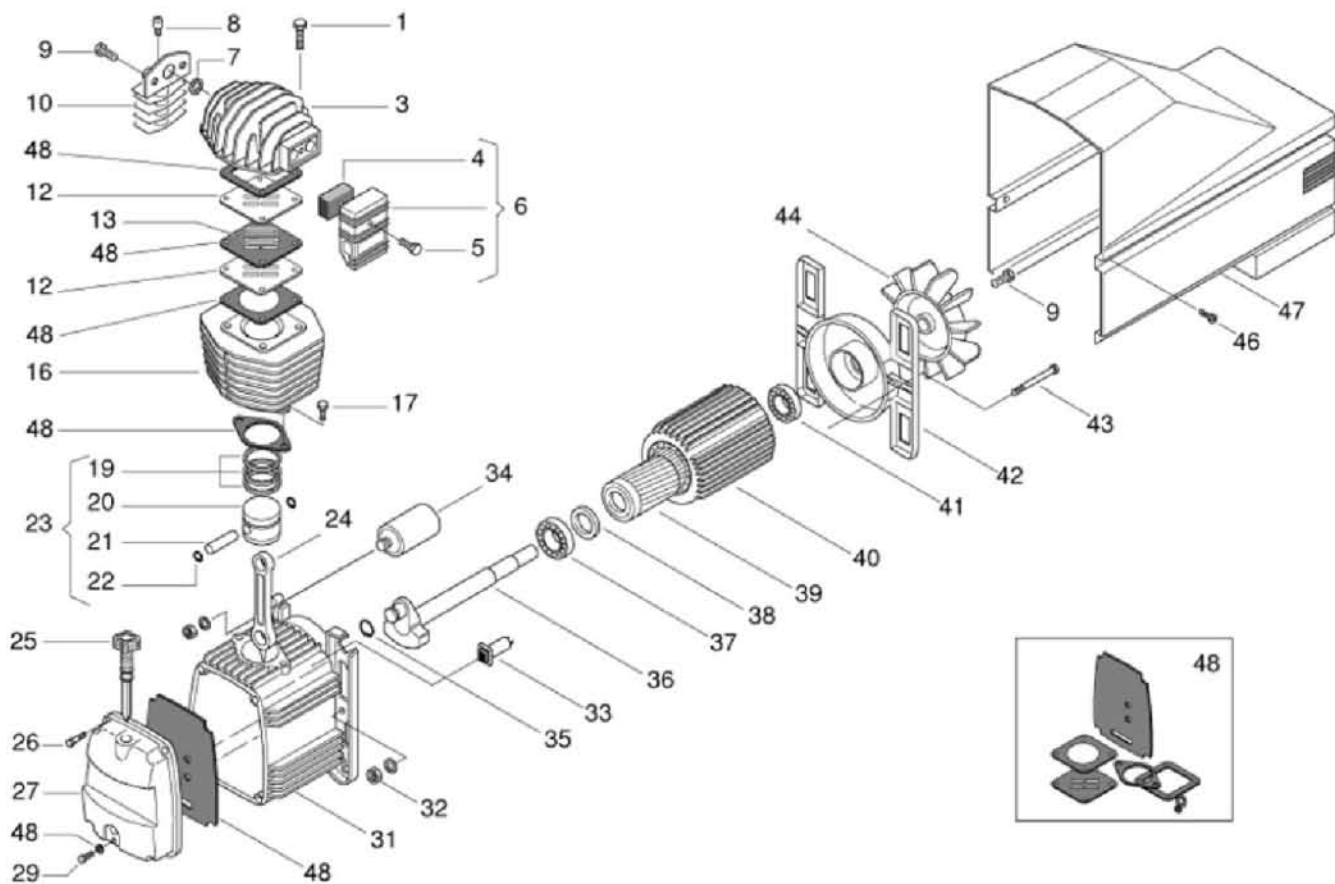


Pos.	ET-Nummer	Menge	Beschreibung	Pos.	ET-Nummer	Menge	Beschreibung
50	166GZ0010V	1	Druckluftbehälter	75	322053000	1	Schnellkupplung
51	020041000	2	Rad				
52	015003000	2	Sicherungsring				
53	022020000	1	Entwässerungshahn				
54	020074000	2	Gummifuß				
55	014013054	2	Schraube				
56	011008000	2	Blindstopfen				
57	199575000	4	Gummilager				
58	014013042	4	Schraube				
59	116022015	2	Gummigriff				
60	047113001	1	Dichtung				
61	047113002	1	Feder				
62	047113003	1	Dichtungsring				
63	347035000	1	Rückschlagventil				
64	046001000	1	Entlüftungsschlauch				
65	102GZ0010	1	Luftleitung				
66	011248000	1	Abschlußstück				
67	011080000	1	Reduzierstück				
68	321020000	1	Druckschalter				
69	330007000	1	Manometer				
70	347027000	1	Sicherheitsventil				
71	164A04400	1	Kabel mit Stecker				
72	199626000	1	Zwischenstück				
73	319014000	1	Druckminderer				
74	330006000	1	Manometer				



Pos.	ET-Nummer	Menge	Beschreibung	Pos.	ET-Nummer	Menge	Beschreibung
1	014002043	4	Schraube	34	009200026	1	Kondensator
3	116091003	1	Zylinderkopf	35	015005000	1	Sicherungsring
4	116091018	1	Filter	36	116091010	1	Kurbelwelle
5	014020001	1	Schraube	37	033027000	1	Kugellager
6	317051000	1	Luftfilter	38	010029000	1	Dichtungsring
8	011158000	1	Entlüftungsventil	39	116091020	1	Anker-Rotor
9	014001044	3	Schraube	40	416091605	1	Wicklung
10	116091024	1	Kühler	41	033118000	1	Kugellager
12	116091040	2	Ventilplatte	42	116011002	1	Schutzkappe Ventilator
13	116091019	2	Lamellenventil	43	116042020	2	Schraube
16	116091008	1	Zylinder	44	116091005	1	Ventilator
17	014011064	2	Schraube	46	014006121	4	Schraube
19	213118002	1	Kolbenring	47	116091007	1	Verkleidung
20	113118007	1	Kolben	48	216GZ0001	1	Dichtungssatz komplett
21	113118030	1	Kolbenbolzen				
22	015001000	2	Sicherungsring				
23	413118007	1	Kolben komplett				
24	116091021	1	Triebstange				
25	012043000	1	Ölmeßstab				
26	014013021	4	Schraube				
27	0116091002	1	Gehäusedeckel				
29	014013024	1	Schraube				
31	116091001	1	Gehäuse				
32	014003002	2	Sechskantmutter				
33	008015000	1	Schutzschalter		516GZ91604	1	Aggregat MK282-2,5M