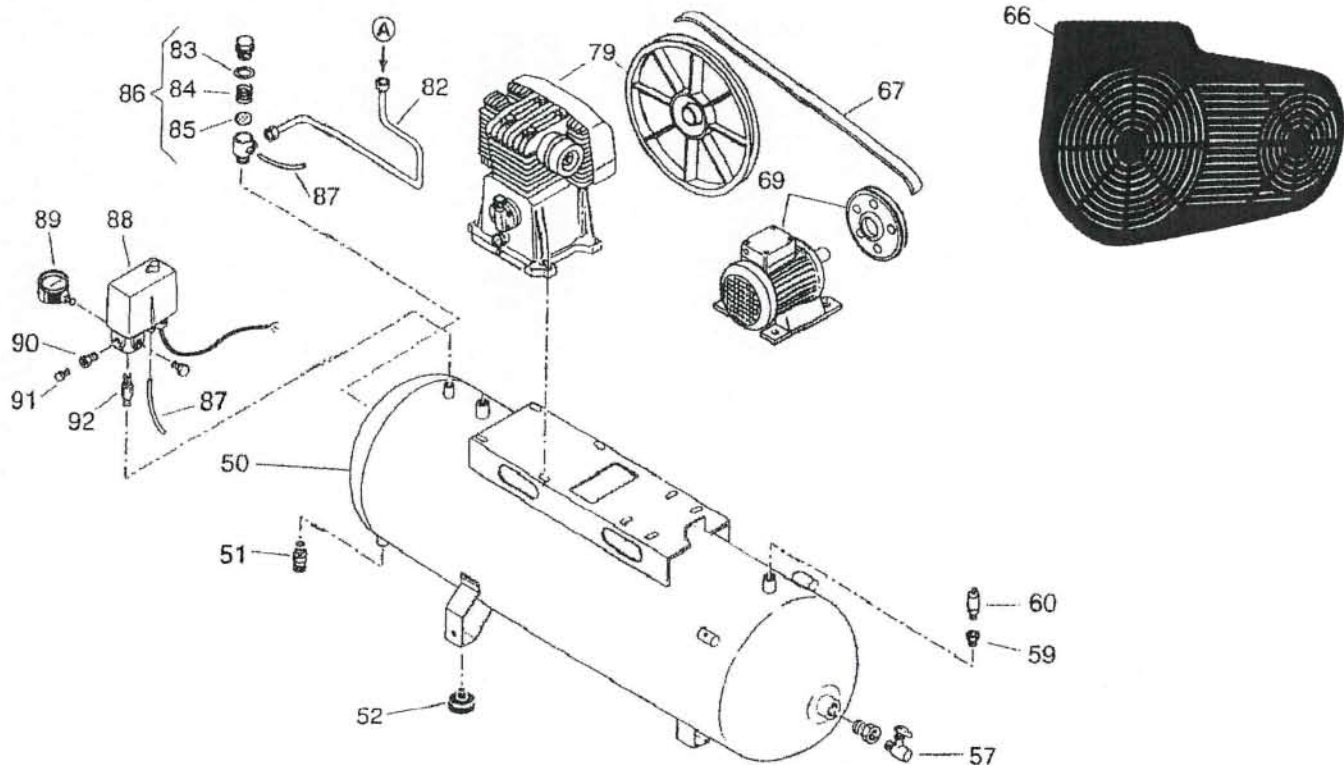


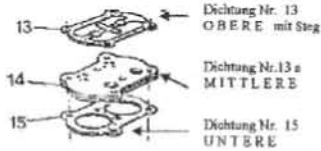
ORKAN 600



Pos.	ET-Nummer	Menge	Beschreibung	Pos.	ET-Nummer	Menge	Beschreibung
50		1	Druckluftbehälter				
51	071 05 500	1	Entwässerungshahn				
52	002 00 116	4	Schwingungsdämpfer				
57	035 00 140	1	Absperrhahn				
59		1	Reduzierung				
60	025 00 110	1	Sicherheitsventil				
66	033 05 030	1	Schutzgitter				
67	PR0 09 471	1	Keilriemen				
69	028 01 080	1	Motor komplett				
79	PR0 09 231	1	Aggregat komplett				
82		1	Luftleitung				
83	022 00 285	1	Dichtung				
84	022 00 280	1	Feder				
85	022 00 290	1	Dichtung				
86	022 00 120	1	Rückschlagventil				
87		1	Entlüftungsschlauch				
88	PRE 00 760	1	Druckschalter				
89	023 00 110	1	Manometer				
90		1	Anschluss				
91		1	Verschlussstopfen				
92		1	Nippel				

VENTILPLATTE MIT DICHTUNGEN

Dichtungssatz Nr. 15 a

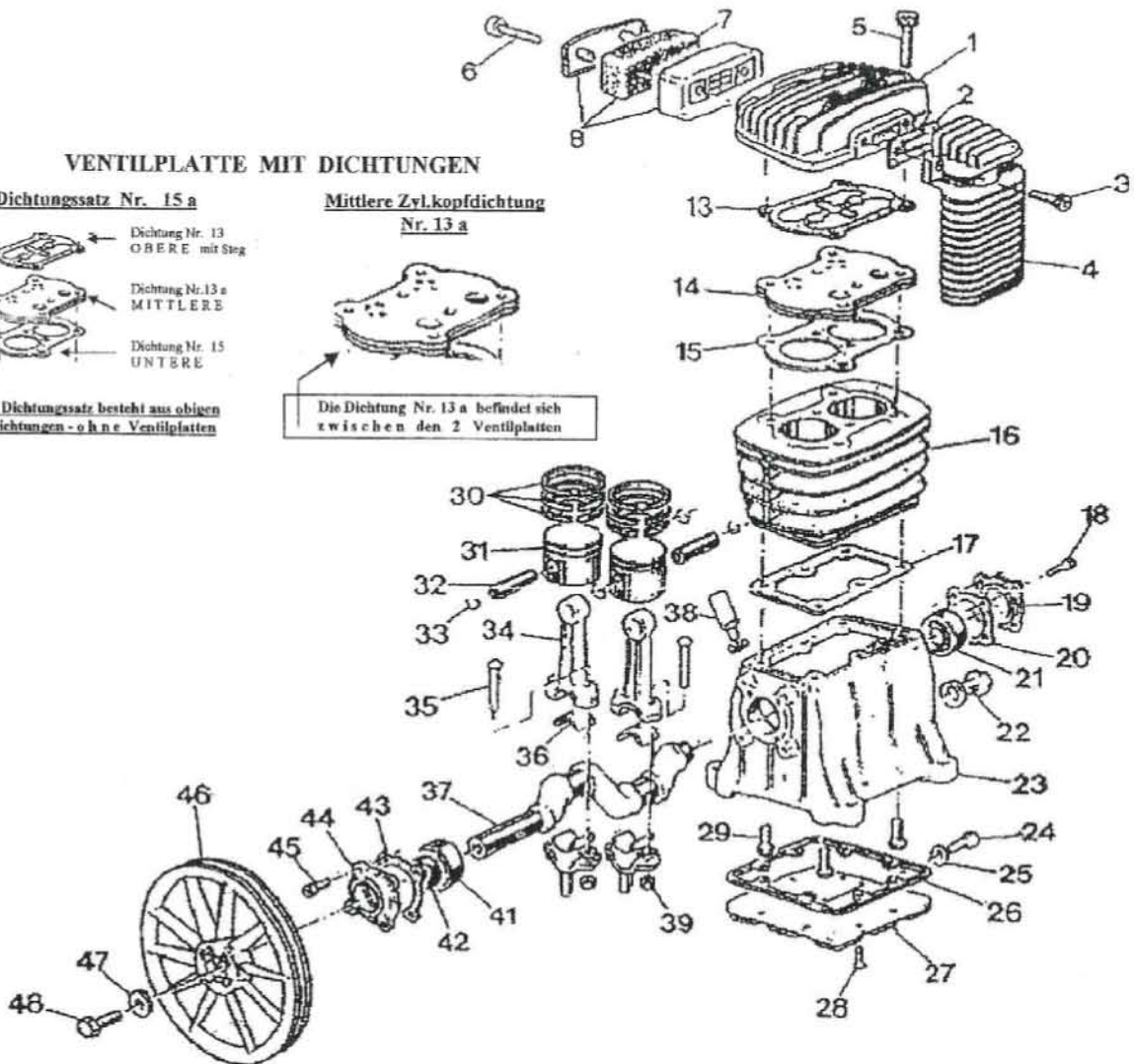


Der Dichtungssatz besteht aus obigen
3 Dichtungen - ohne Ventilplatten

Mittlere Zyl.kopfdichtung Nr. 13 a



Die Dichtung Nr. 13 a befindet sich
zwischen den 2 Ventilplatten



Pos.	ET-Nummer	Menge	Beschreibung	Pos.	ET-Nummer	Menge	Beschreibung
1	PR 006 005	1	Zylinderkopf - einzeln	28	PR 006 145	8	Schraube - Satz
2	PR 006 010	1	Dichtung Zwischenkühler u. Zylinderkopf	28a	PR 006 146	1	Schraube - einzeln
3	PR 006 015	2	Schraube - Satz	29	PR 006 150	6	Schraube - Satz
3a	PR 006 016	1	Schraube - einzeln	29a	PR 006 151	1	Schraube - einzeln
4	PR 006 020	1	Zwischenkühler	30a	PR 006 160	1	Kolbenring - Satz für 1 Kolben (3 Stück)
5	PR 006 025	6	Schraube - Satz	30b	PR 006 165	1	Kolbenring einzeln (oberer)
5a	PR 006 026	1	Schraube - einzeln	30c	PR 006 170	1	Kolbenring einzeln (mittlerer)
6	PR 006 030	2	Schraube - Satz	30d	PR 006 175	1	Kolbenring einzeln (unterer)
6a	PR 006 031	1	Schraube - einzeln	31	PR 006 185	1	Kolben - einzeln ohne Kolbenringe (Ø70mm)
7	PR 006 035	1	Luftfilter - Einsatz / einzeln	32	PR 006 190	2	Kolbenbolzen - Satz (2 Stück)
8	PR 006 040	1	Luftfilter - komplett mit Einsatz	32a	PR 006 195	1	Kolbenbolzen - einzeln
13	PR 006 055	1	Zylinderkopfdichtung mit Mittelsteg (obere)	33	PR 006 200	4	Kolbenbolzen - Sicherungsclips - Satz
13a	PR 006 060	1	Zylinderkopfdichtung zwischen Ventilplatte	33a	PR 006 205	1	Kolbenbolzen - Sicherungsclips - einzeln
14	PR 006 065	1	Ventilplatte ohne Dichtungen	34	PR 006 215	1	Pleuel - einzeln ohne Lagerschalen
14a	PR 006 070	1	Ventilplatte mit allen Dichtungen (Satz)	35	PR 006 220	4	Schraube - Satz
15	PR 006 075	1	Zylinderkopfdichtung einzeln unter Ventilpl.	35a	PR 006 221	1	Schraube - einzeln
15a	PR 006 080	1	Zylinderkopfdichtung - Satz (3 Stück)	36a	PR 006 230	2	Lagerschalen - Satz (für 1 Pleuel)
16	PR 006 085	1	Zylinder - einzeln	37	PR 006 235	1	Kurbelwelle - einzeln
17	PR 006 090	1	Zylinder - Fußdichtung	38	PR 006 240	1	Öl - Einfüll - Stutzen (Kunststoff)
18	PR 006 095	4	Schraube - Satz	39	PR 006 245	4	Muttern - Satz - selbstsichernd
18a	PR 006 096	1	Schraube - einzeln	39a	PR 006 246	1	Muttern - einzeln - selbstsichernd
19	PR 006 100	1	Lagerflansch für Kurbelwellenlager	41	PR 006 250	1	Kurbelwellenlager
20	PR 006 105	1	Dichtung für Lagerflansch an Kurbelwelle	42	PR 006 255	1	Simmerring
21	PR 006 110	1	Kurbelwellenlager	43	PR 006 260	1	Dichtung für Lagerflansch an Kurbelwelle
22	PR 006 115	1	Öl - Schauglas	44	PR 006 265	1	Lagerflansch für Kurbelwellenlager
23	PR 006 120	1	Kurbelgehäuse einzeln	45	PR 006 270	4	Schraube - Satz
24	PR 006 125	1	Öl - Ablass - Schraube	45a	PR 006 271	1	Schraube - einzeln
25	PR 006 130	1	Dichtung unter Ölablass - Schraube	46	PR 006 275	1	Lüfterrad
26	PR 006 135	1	Dichtung für Kurbelgehäuse - Deckel	47	PR 006 280	1	Unterlegscheibe an Lüfterrad
27	PR 006 140	1	Kurbelgehäuse - Deckel	48	PR 006 285	1	Lüfterrad - Befestigungsschraube