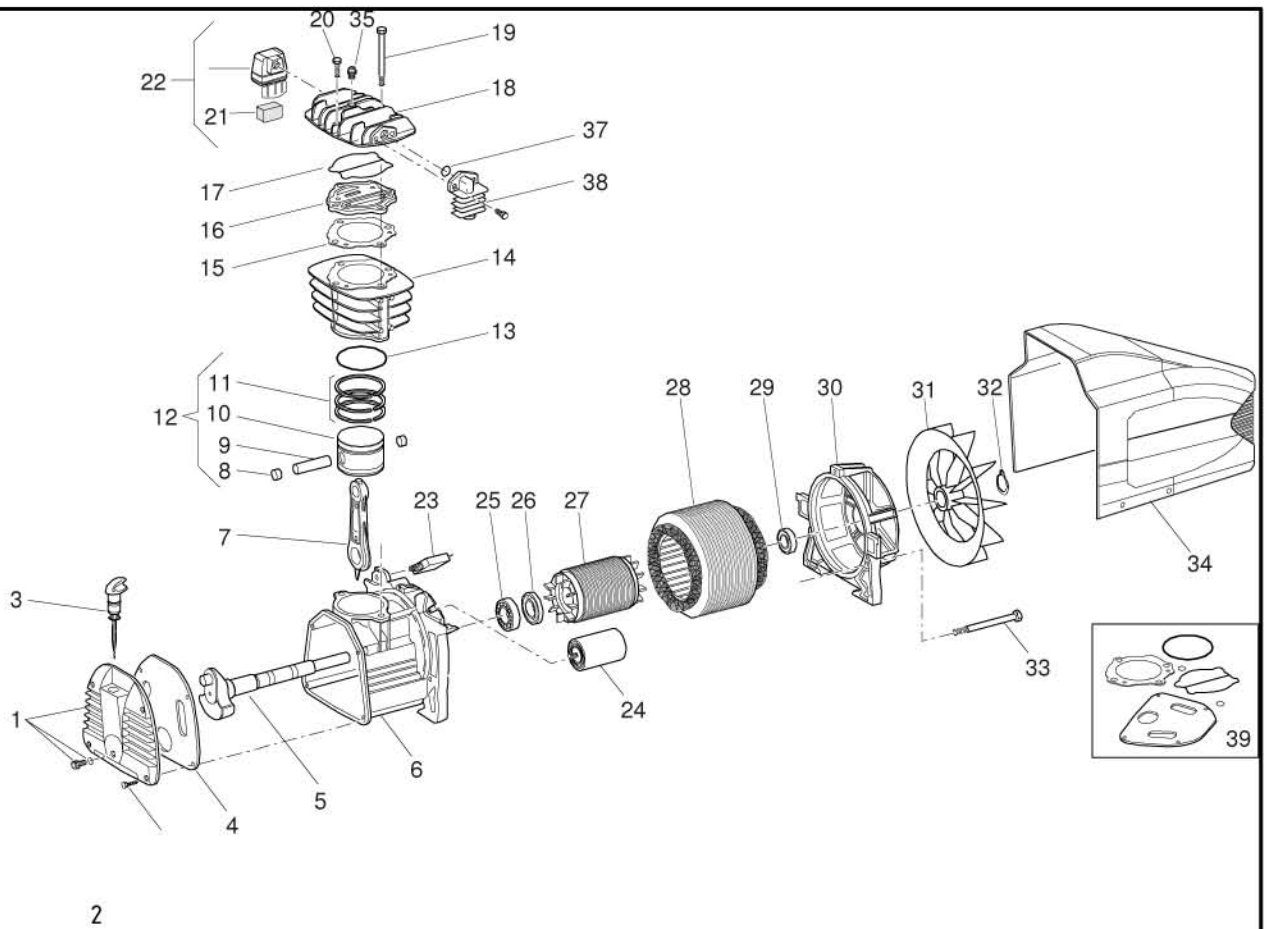


Pos.	ET-Nummer	Menge	Beschreibung				
1	168CM0010V	1	Druckluftbehälter 24 Ltr.				
2	111008000	1	Verschlussstopfen				
3	022020000	1	Entwässerungshahn				
4	417CM0001	1	Rädersatz				
5	014013042	2	Schraube				
6	047113001	1	Dichtung				
7	047113002	1	Feder				
8	010041000	1	O-Ring				
9	347092000	1	Rückschlagventil				
10	046001000	1	Entlüftungsschlauch				
11	168CM0001	1	Luftleitung				
12	161535012	1	Klemmring				
13	116HP0011	1	Überwurfmutter				
14	199110140	1	Nippel				
15	330007000	1	Manometer				
16	047206000	1	Sicherheitsventil				
17	321020000	1	Druckschalter				
18	164004200	1	Kabel mit Stecker				
19	319228000	1	Druckminderer				
20	322030000	1	Kupplung				
21	330006000	1	Manometer				



2

Pos.	ET-Nummer	Menge	Beschreibung	Pos.	ET-Nummer	Menge	Beschreibung
1	116CN0025	1	Gehäusedeckel, komolett	26	010132000	1	Dichtring
2	130203179	4	Schraube	27	034036000	1	Rotor
3	012089000	1	Ölmeßstab	28	316CM1605	1	Statorwicklung
4	116120016	1	Deckeldichtung	29	033005000	1	Lager
5	279111043	1	Kurbelwelle	30	116120007	1	Schutzkappe Ventilrotor
6	116120006	1	Kurbelgehäuse	31	116120008	1	Lüfferrad
7	116091021	1	Pleuel	32	015083000	1	Sicherungsring
8	015001000	2	Sicherungsring	33	014002125	3	Schraube
9	116022040	1	Kolbenbolzen	34	116NC0003	1	Verkleidung
10	116022004	1	Kolben	35	011000183	1	Autom. Ablassventil
11	216022002	1	Kolbenringe (Satz)	36			
12	416022004	1	Kolben, komplett	37	010130000	1	O-Ring
13	010133000	1	O-Ring	38	016NC0004	1	Kollektor
14	116CM0002	1	Zylinder	39	216CN0001	1	Dichtungssatz
15	116HT0002	1	Zylinderdichtung				
16	416CN0003	1	Ventilhalteplatte				
17	116120014	1	Zylinderkopfdichtung				
18	116CN0013	1	Zylinderkopf				
19	014001071	2	Schraube, lang				
20	014002026	2	Schraube, kurz				
21	017082001	1	Filtereinsatz				
22	317082000	1	Ansaugfilter				
23	008040000	1	Motorschutzschalter				
24	009200015	1	Kondensator				
25	033082000	1	Lager				