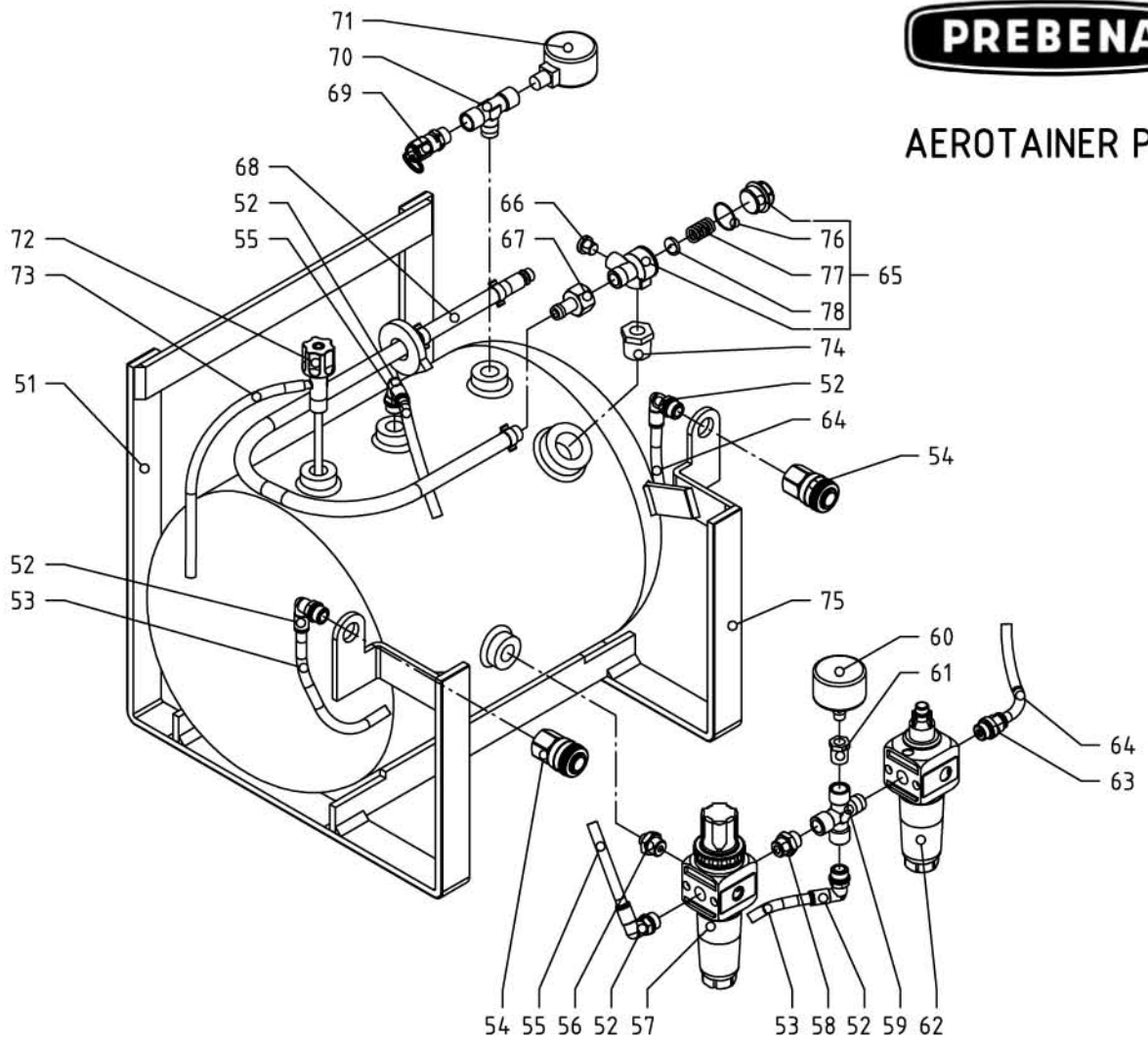


**AEROTAINER PLUS**



Pos.	ET-Nummer	Menge	Beschreibung	Pos.	ET-Nummer	Menge	Beschreibung
51	07900401	1	Grundgestell m. Kessel	75	99702701	2	Gummiband
52	98811401	5	Winkelverschraubung	76	10113000	1	O-Ring
53	98812101	1	Luftschlauch	77	47159001	1	Feder
54	98811301	2	Kupplung 1/4"	78	47159002	1	Dichtung
55	98812201	1	Luftschlauch	100	07900201	1	Systainer
56	98814701	1	Doppelnippel				
57	98816401	1	Druckminderer				
58	98814301	1	Doppelnippel				
59	011016000	1	Kreuzstück				
60	330006000	1	Manometer				
61	98814001	1	Reduzierung				
62	98816501	1	Öler				
63	98811701	1	Verschraubung				
64	98812301	1	Luftschlauch				
65	98815101	1	Rückschlagventil				
66	98814801	1	Blindstopfen				
67	98812401	1	Einschraubtülle				
68	98812501	1	Verbindungsschlauch				
69	347022000	1	Sicherheitsventil				
70	98814901	1	T-Stück				
71	98812701	1	Manometer				
72	07900501	1	Entwässerungshahn				
73	98814601	1	Entwässerungsschlauch				
74	98815001	1	Reduzierung				

Zum Ablassen des Kondenswassers ist der Entwässerungsschlauch Nr. 98814601 (Pos. 73) auf den Entwässerungshahn Nr. 07900501 (Pos. 72) aufzustecken. (siehe Abb. unten)  
Näheres ist der Bedienungs- und Wartungsanleitung zu entnehmen.

