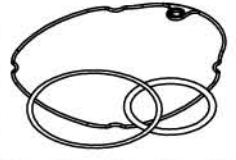
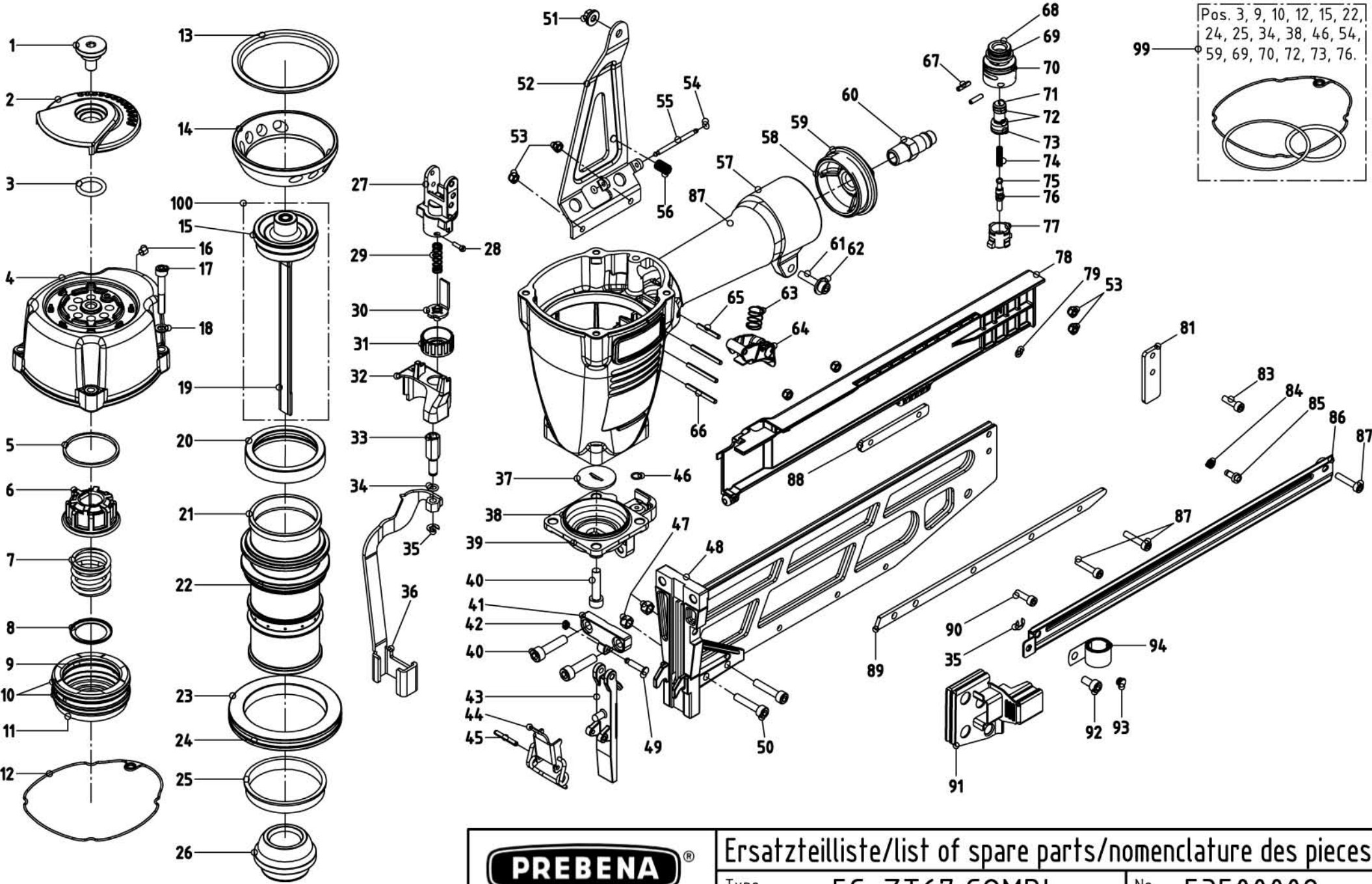


Pos. 3, 9, 10, 12, 15, 22,
24, 25, 34, 38, 46, 54,
59, 69, 70, 72, 73, 76.

PREBENA ®	Ersatzteilliste/list of spare parts/nomenclature des pieces	
	Type	5C-ZT67 COMBI
	No.	53500002

110					
109					
108					
107					
106					
105					
104					
103					
102					
101					
100	53505501	1	Treiber komplett	driver complete	couteau complete
99	629503	1	Dichtungssatz	seal kit	joints kit
98					
97					
96					
95	82038601	1	Gummiabdeckung, Griff	rubber cover, handle	couverture de caoutchouc
94	99404401	1	Rollenfeder	roll spring	ressort
93	53520701	1	Befestigungsbolzen	fastening pin	goupille de fixation
92	99303702	1	Zylinderschraube	screw	vis
91	53502301	1	Vorschieber	pusher	chariot d'avancement
90	99302002	1	Zylinderschraube	screw	vis
89	53537001	1	Distanzleiste	distance ledge	litéau de distance
88	53537101	1	Distanzstück, unten	lower distance part	élément de distance, en bas
87	99302302	3	Zylinderschraube	screw	vis
86	53537301	1	Vorschieberführung	pusher guide	guidage de chariot
85	52115601	1	Arretierbolzen	locking-bolt	boulon d'arrêt
84	99604401	1	Druckfeder	spring	ressort
83	99302102	2	Zylinderschraube	screw	vis
82					
81	53537201	1	Distanzstück, hinten	rear distance part	élément de distance, derrière
80					
79	99000503	1	Sicherungsscheibe	retaining washer	clip
78	53512601	1	Magazinabdeckung	magazine cover	couverture de magasin
77	83003601	1	Ventilstiftführung	valve pin guide	guidage à goupille de soupape
76	99906101	2	O-Ring	o-ring	joint torique
75	52009001	1	Auslösebolzen	trigger pin	boulon de declencheur
74	99604701	1	Druckfeder	spring	ressort
73	99906001	1	O-Ring	o-ring	joint torique
72	99905901	2	O-Ring	o-ring	joint torique
71	83203301	1	Ventilstange	valve tube	tige de soupape
70	99903502	1	O-Ring	o-ring	joint torique
69	99912301	1	O-Ring	o-ring	joint torique
68	83003401	1	Ventilbuchse	valve sleeve	douille de soupape
67	98903603	2	Spannhülse	spring pin	goupille élastique
66	98904503	3	Spannhülse	spring pin	goupille élastique
65	98904103	1	Spannhülse	spring pin	goupille élastique
64	51401501	1	Auslösehebel komplett	trigger complete	levier de détente complete
63	99616501	1	Druckfeder	spring	ressort
62	99100203	1	Scheibe	washer	rondelle
61	99304302	1	Zylinderschraube	screw	vis
60	98800101	1	Einstecknippel	nipple	raccord à vis
59	99911101	1	O-Ring	o-ring	joint torique
58	98849201	1	Reduzierung	reducer	adaptateur
57	53502701	1	Gehäuse	gun body	corps
56	99612701	1	Druckfeder	spring	ressort
Pos.	ET-Nr.	Menge	Beschreibung	description	denomination

55	52122201	1	Achse, Magazinabdeckung	bolt, cover magazine	axe, couverture de magasin
54	99901901	2	O-Ring	o-ring	joint torique
53	99200802	7	Sicherungsmutter	self-locking nut	écrou de sécurité
52	53504001	1	Magazinhalter	holder, magazine	fixation magasin
51	51411401	1	Mutter	nut	écrou
50	99304402	2	Zylinderschraube	screw	vis
49	41025702	1	Achse	bolt	axe
48	53501701	1	Werkzeugplatte	tool plate	plaque d'outil
47	99200102	2	Sicherungsmutter	self-locking nut	écrou de sécurité
46	99919901	1	O-Ring	o-ring	joint torique
45	98904105	1	Spannhülse	spring pin	goupille élastique
44	52119801	1	Spannverschuß	closure unit	unité de fermeture
43	53501301	1	Abdeckplatte	cover plate	plaque de frontale
42	99802301	1	Befestigungsring	PU-ring	PU-anneau
41	53501801	1	Distanzplatte	distance plate	plaque de distance
40	99301525	6	Zylinderschraube	screw	vis
39	53512001	1	Gehäuseboden	base, gun body	fond de corps
38	99919601	1	O-Ring	o-ring	joint torique
37	53511201	1	Treiberführung	driver guide	guidage de couteau
36	53501401	1	Sicherungsbügel	safety device	palpeur de sécurité
35	99000603	2	Sicherungsscheibe	retaining washer	clip
34	99914801	1	O-Ring	o-ring	joint torique
33	51417101	1	Verstellwelle	adjusting rod	arbre de réglage
32	51433401	1	Abdeckung, Sicherheitsbügel	cover, safety device	couverture, palpeur de sécurité
31	51421801	1	Stellrad	set collar	roue d'orientation
30	53501201	1	Brücke, Sicherheitsbügel	holder, safety device	fixation de sécurité
29	99620401	1	Druckfeder	spring	ressort
28	98902003	1	Spannhülse	spring pin	goupille élastique
27	51401101	1	Führung, Sicherheitsbügel	guide, safety device	guide de sécurité
26	51401001	1	Puffer	bumper	amortisseur
25	99803301	1	Dichtring	seal ring	joint plate
24	99925801	1	O-Ring	o-ring	joint torique
23	53511701	1	Distanzring	distance ring	anneau de distance
22	99925701	1	O-Ring	o-ring	joint torique
21	53500901	1	Zylinder	cylinder	cylindre
20	53508401	1	Dämpfungsring	absorption ring	anneau d'amortissement
19	53500801	1	Treiber	driver	couteau
18	99100301	4	Scheibe	washer	rondelle
17	99304602	4	Zylinderschraube	screw	vis
16	99302003	1	Gewindestift	set screw	vis sans tête
15	99925601	1	O-Ring	o-ring	joint torique
14	53500601	1	Haltering	holding ring	retenu
13	53505701	1	Ventilring	valve ring	anneau de soupape
12	99708901	1	Kopfdichtung	head sealing	joint de tête
11	53500501	1	Kopfventil	head valve	soupape de tête
10	99925501	2	O-Ring	o-ring	joint torique
9	99925401	1	O-Ring	o-ring	joint torique
8	53520501	1	Scheibe	washer	disque
7	99620301	1	Druckfeder	spring	ressort
6	53527101	1	Federlager	spring support	support de ressort
5	53520801	1	Stützring	support ring	anneau d'appui
4	53500101	1	Kopfplatte	head plate	capuchon
3	99922001	1	O-Ring	o-ring	joint torique
2	53500301	1	Schalldämpferplatte	exhaust silencer plate	plaque de silencieux
1	43008601	1	Schraube	screw	vis
Pos.	ET-Nr.	Menge	Beschreibung	description	denomination