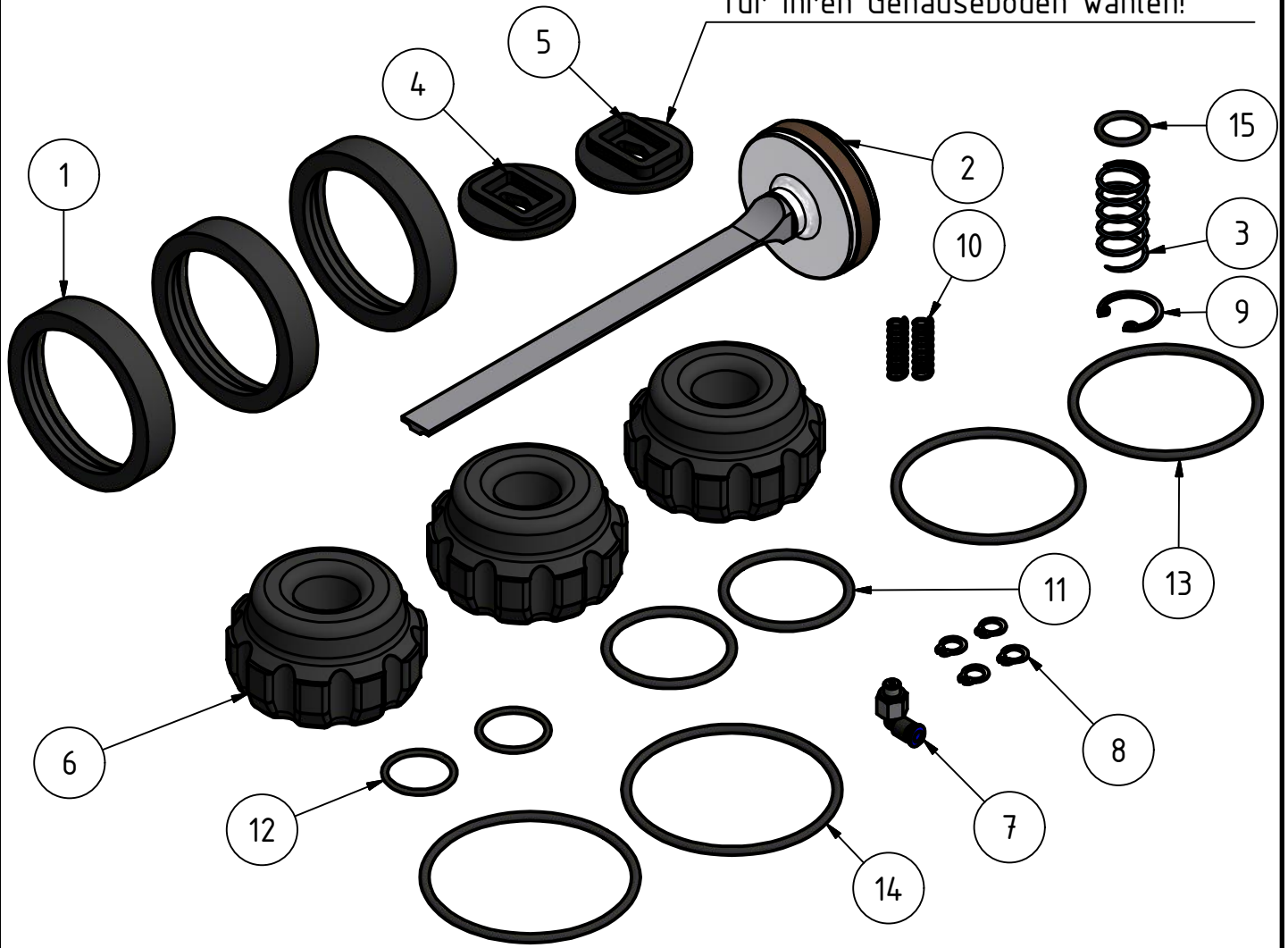


Passende Treiberführung 01 oder 02 für ihren Gehäuseboden wählen!



15	99946701	1	O-Ring	o-ring	joint torique
14	99937701	2	O-Ring	o-ring	joint torique
13	99937501	2	O-Ring	o-ring	joint torique
12	99937401	2	O-Ring	o-ring	joint torique
11	99910301	2	O-Ring	o-ring	joint torique
10	99642101	2	Druckfeder	spring	ressort
9	99001102	1	Sicherungsring	retaining ring	circlip
8	99000401	4	Sicherungsring	retaining ring	circlip
7	98870301	1	L-Steckverschraubung	push-in L-fitting	raccord enfichable en L
6	70501001	3	Puffer	bumper	amortisseur
5	62111202	1	Treiberführung	driver guide	guidage de couteau
4	62111201	1	Treiberführung	driver guide	guidage de couteau
3	62021201	1	Druckfeder	spring	ressort
2	62005502	1	Treiber komplett	driver complete	couteau complete
1	53508401	3	Dämpfungsring	absorption ring	anneau d'amortissement
Pos.	ET-Nr.	Menge	Beschreibung	description	dénomination

	DIN ISO 2768	Oberfläche	Maßstab: 1 : 2	Position:	Masse: 0,309 kg
	fein				
	Datum	Name	Stand: 09.2020		
	Gezeichnet: 21.10.2020	JKa	Ersatzteil Set		
Kontrolliert:	LO	MODUL 11-Z80			
Norm:					
Dokumentenstatus: Freigegeben		Diese Zeichnung bleibt unser Eigentum und ist nach Gebrauch sofort an uns zurückzugeben. Sie darf ohne unsere Genehmigung weder kopiert noch dritten Personenzugänglich gemacht werden.	Zeichnungsnummer	Sprachcode	Blatt 2 / 2
Revision: 02			62052102	de	
Dimension: mm			Dokumententyp	Dateiname	
			Baugruppe	62052102	PR02049