

SLIDER 4C-Z50-T

Ersatzteilliste

List of spare parts

Nomenclature des pieces



EG- Konformitätserklärung

PREBENA
Wilfried Bornemann GmbH & Co. KG
 BEFESTIGUNGSTECHNIK – FASTENING TECHNOLOGY



Anwendungsgebiet:

Möbelrückwände
 Kistenbau
 Gipsbau
 Glatkantbretter
 Verschläge

Application:

Furniture rear panelling
 Building of crate
 Plaster board
 Smooth faced boards
 Partition-board

Champs d'application:

Parois arrières de meubles
 Constructions de caisses
 Coton-plâtre
 Planches à angle droit
 Emballages

Zubehör :

Accessories :

Accessoire :



EG-Konformitätserklärung
EC-Declaration of Conformity
CE-Déclaration de Conformité

de Originalbetriebsanleitung
en Original instructions
fr Notice original

Hersteller: PREBENA GmbH & Co. KG
Manufacturer's name: Seestraße 20 – 26
Fabricant: 63679 – Schotten, Germany

Hiermit erklären wir, dass die nachfolgend bezeichnete Maschine in ihrer Konzipierung und Bauart sowie in der von uns in Verkehr gebrachten Ausführung den nachfolgend genannten maßgebenden EG-Richtlinien, harmonisierten Normen und anderen einschlägigen technischen Standards entspricht:

Angewandte Richtlinien: Maschinenrichtlinie 2006/42/EG

Angewandte harmonisierte Normen: EN ISO 12100:2010, EN ISO 11148-13:2018, EN 12549:1999+A1:2008, ISO 8662-11:1999/Amd.1:2001

Bei einer nicht mit uns abgestimmten Änderung der Maschine verliert diese Erklärung ihre Gültigkeit.

We hereby declare that the design and construction of the following described machines in their original factory configuration are in full conformity with the following list of EU guidelines, harmonized standards as well as other relevant technical standards:

Applied directives: Machine directive: 2006/42/EC

Applied harmonized standards: EN ISO 12100:2010, EN ISO 11148-13:2018, EN 12549:1999+A1:2008, ISO 8662-11:1999/Amd.1:2001

Any unauthorised modifications to the machine nullify the validity of this declaration.

Nous déclarons par la présente que la machine ci-après désignée, par sa conception, sa construction et sa configuration, telle que mise en circulation par nos usines, est conforme aux Directives CEE, normes harmonies, es et autres normes techniques y afférentes ci-dessous mentionnées:

Directives appliquées: Directive aux machines 2006/42/CE

Normes harmonisées appliquées: EN ISO 12100:2010, EN ISO 11148-13:2018, EN 12549:1999+A1:2008, ISO 8662-11:1999/Amd.1:2001

Toute modification de la machine, si elle n'est pas convenue avec nous, donne lieu à la nullité de la présente déclaration.

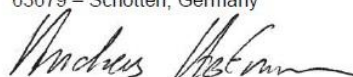
Bezeichnung der Maschine: Druckluftbetriebenes Eintreibgerät
Description of machine: PNEUMATIC FASTENER DRIVING TOOL
Dénomination de la machine: APPAREILS DE POSE PNEUMATIQUE

Maschinen Typ: SLIDER 4C-Z50-T
Machine type:
Modèle de la machine:

Maschinen-Nr.:
Machine Number:
Numéro de la machine:

Bevollmächtigter für die Zusammenstellung der technischen Dokumentation:
Authorized person to compile the technical documentation:
Mandataire pour la composition de la documentation technique:

Herr Garwe
 Seestraße 20 – 26
 63679 – Schotten, Germany



Schotten, Germany

Ort / Place / Lieu

Datum / Date / Date

Unterschrift / Signature / Signature CE-Officer

PREBENA
 Wilfried Bornemann GmbH & Co. KG
 Seestraße 20-26, D-63679 Schotten

Telefon: +49(0)6044 / 9601-0
 Telefax: +49(0)6044 / 9601-820

Email: Info@PREBENA.DE
[HTTP://WWW.PREBENA.DE](http://WWW.PREBENA.DE)

Ersatzteilliste Nr.:Sparepart list no.: **46900002**

Liste de pièces no.:

Bezeichnung der Maschine:

Eintreibgerät
schweres Klammergerät

Description of machine:

Fastener Driving Tool
heavy duty stapler

Dénomination de la machine:

Machine à enfoncer la fixation
agrafeuse lourde**Maschinen Typ:**

Machine type

Modèle de la machine:

SLIDER 4C-Z50-T**TECHNISCHE DATEN****Maße L x B x H**

620 x 345 x 595 mm

Gewicht

15.5 kg

Arbeitsdruck

5 - 8 bar

max. Betriebsdruck 8.30 bar**Eintreibgegenstand**

PREBENA – Heftklammer

Type Z16-Z50**Abmessungen**

- Draht 1.39 x 1.58 mm
- Kaliber innen 8.35 mm
- Kaliber außen 11.20 mm

Luftverbrauch

1.72 l/Eintreibvorgang bei 7 bar

Geräuschkennwerte**(nach EN 12549)**

LWA,1s = 94.2 dB

LpA,1s = 85.1 dB

LpC,peak = <130 dB

Vibrationskennwert 2.63 m/s²**Unsicherheit 1.31 m/s²****(nach ISO 8662-11)****Auslösesystem**

Einzelauslösung

Wegsteuerung

Magazinsystem

Oberlader - System

Verwendung in harte Oberflächen**wie Stahl und Beton**

nicht geeignet

Empfohlenes Schmiermittel

PREBENA Spezial-Nagler-Öl

Bestell-Nr.: 200.10

TECHNICAL DESCRIPTION**Dimensions L x W x H**

620 x 345 x 595 mm

Weight

15.5 kg

Working pressure

72.5 – 116 psi

max. Operating pressure 120 psi**Fastener**

PREBENA – stable

Type Z16-Z50**Dimensions**

- Wire 1.39 x 1.58 mm
- Crown inside 8.35 mm
- Crown outside 11.20 mm

Air consumption

1.72 l/driving procedure at 101.5 psi

Noise characteristics**(according to EN 12549)**

LWA,1s = 94.2 dB

LpA,1s = 85.1 dB

LpC,peak = <130 dB

Vibration value 2.63 m/s²**Uncertainty 1.31 m/s²****(according to ISO 8662-11)****Triggering system**

Single-fire trigger

Distance control

Loading system

Top- loading system

Use in hard surfaces**such as steel and concrete**

not suitable

Lubricant recommended

PREBENA Special Nailer Oil

Order no.: 200.10

DONNÉES TECHNIQUES**Dimensions L x L x H**

620 x 345 x 595 mm

Poids

15.5 kg

Pression d'utilisation

5 – 8 bar

Pression de service max. 8.30 bar**Elemente de fixation**

PREBENA - agrafe

Type Z16-Z50**Dimensions**

- Fil 1.39 x 1.58 mm
- Largeur intérieur 8.35 mm
- Largeur extérieur 11.20 mm

Consommation d'air

1.72 l/processus d'opération à 7 bar

Caractéristiques Acoustiques**(selon EN 12549)**

LWA,1s = 94.2 dB

LpA,1s = 85.1 dB

LpC,peak = <130 dB

Caractéristique de Vibration 2.63 m/s²**Incertitude 1.31 m/s²****(selon ISO 8662-11)****Système de déclenchement**

Déclenchement simple

Contrôle à distance

Système de chargeur

Système à chargeur supérieur

Utiliser sur des surfaces dures**comme l'acier et le béton**

ne convient pas

Lubrifiant recommandé

PREBENA Huile spéciale pour cloueurs

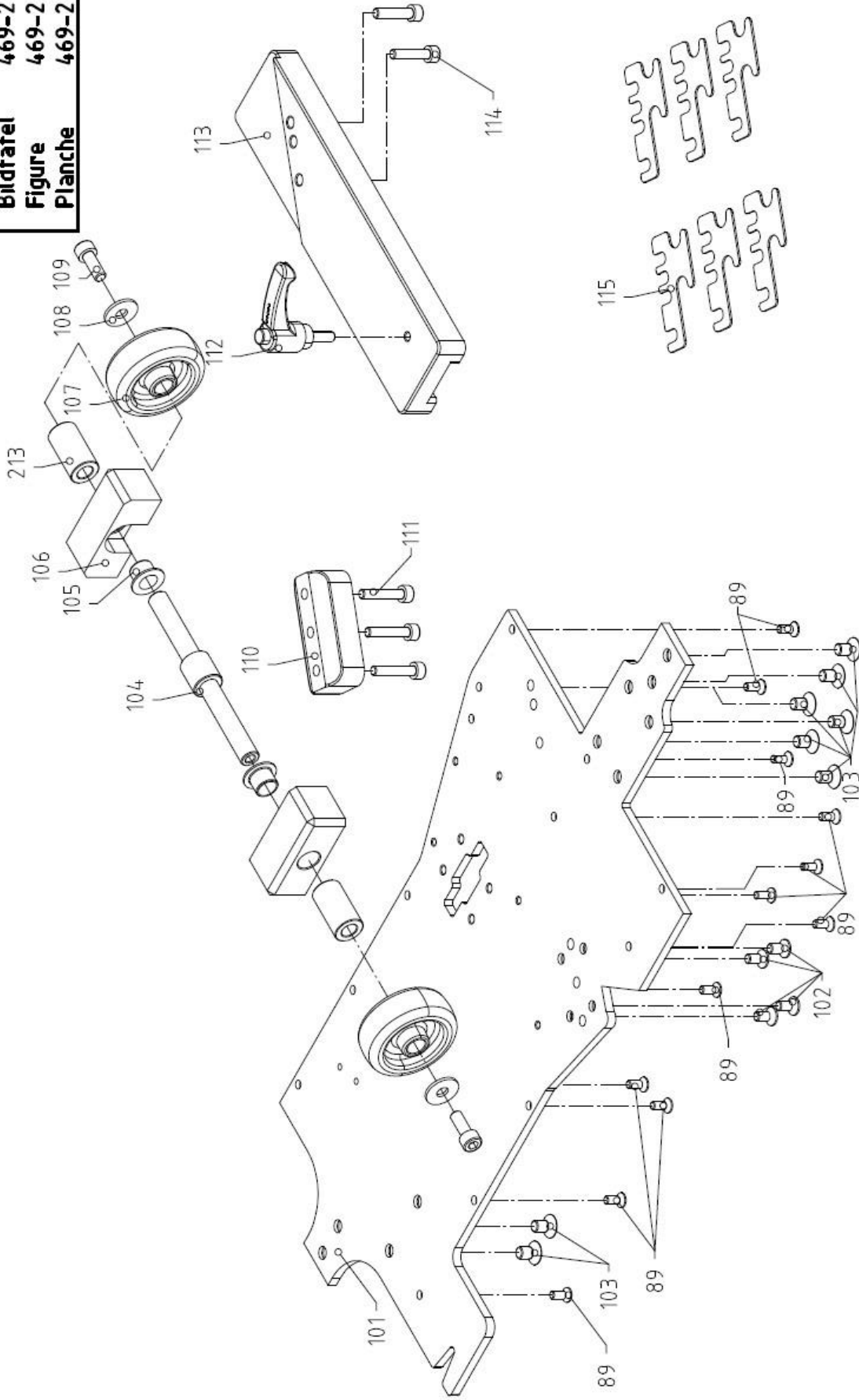
Ordre no.: 200.10

Ersatzteilliste

Bildtafel	469-1
Figure	469-1
Planche	469-1

PREBENA®	Ersatzteilliste / list of spare parts / nomenclature des pièces	No. 46900002
	Type SLIDER 4C-Z50-T	191119

Bildtafel 469-2
Figure 469-2
Planche 469-2

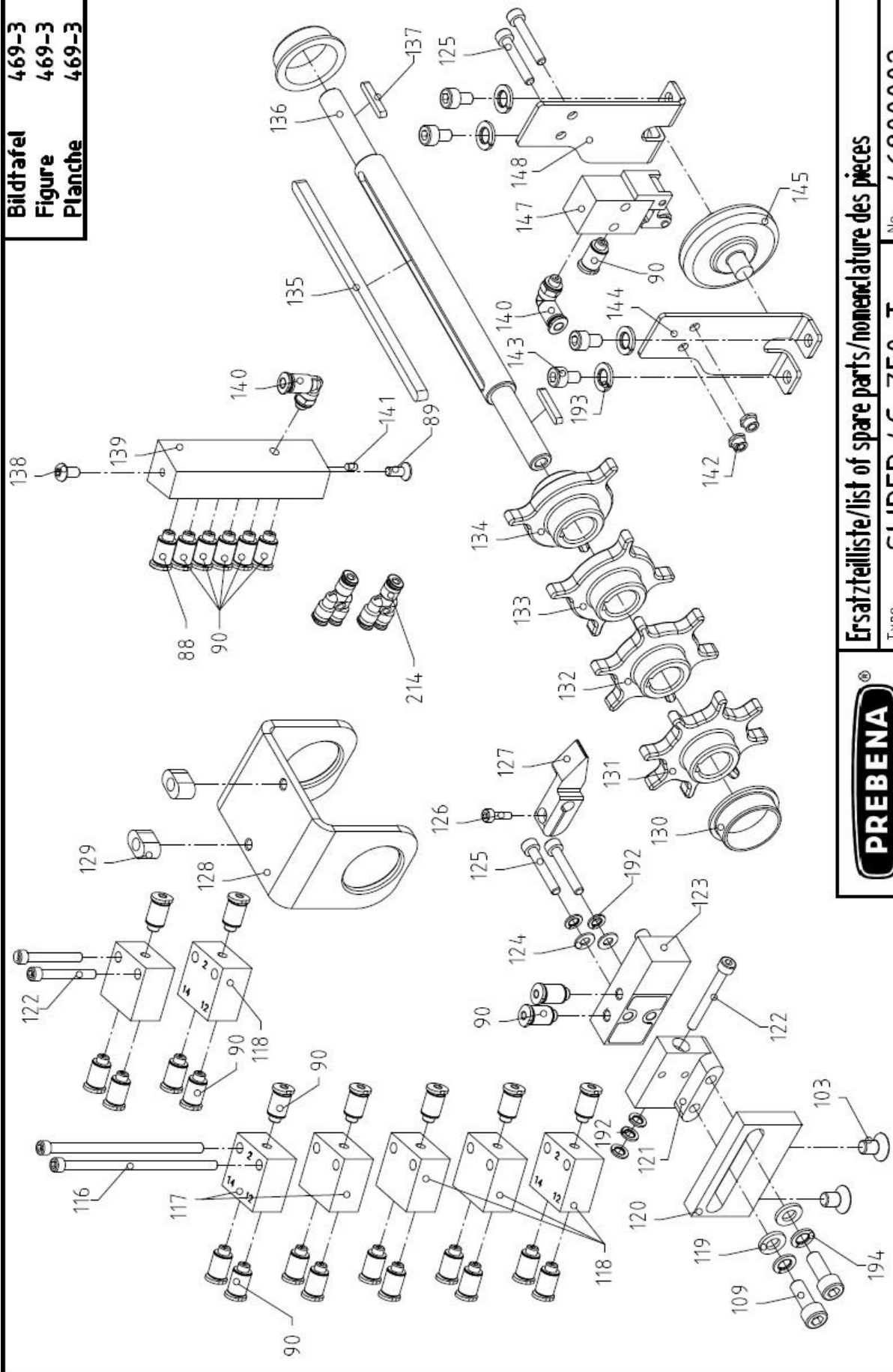


Ersatzteilliste / list of spare parts / nomenclature des pieces

Type **SLIDER 4C-Z50-T** No. **46900002**



Bildtafel 469-3
Figure 469-3
Planché 469-3

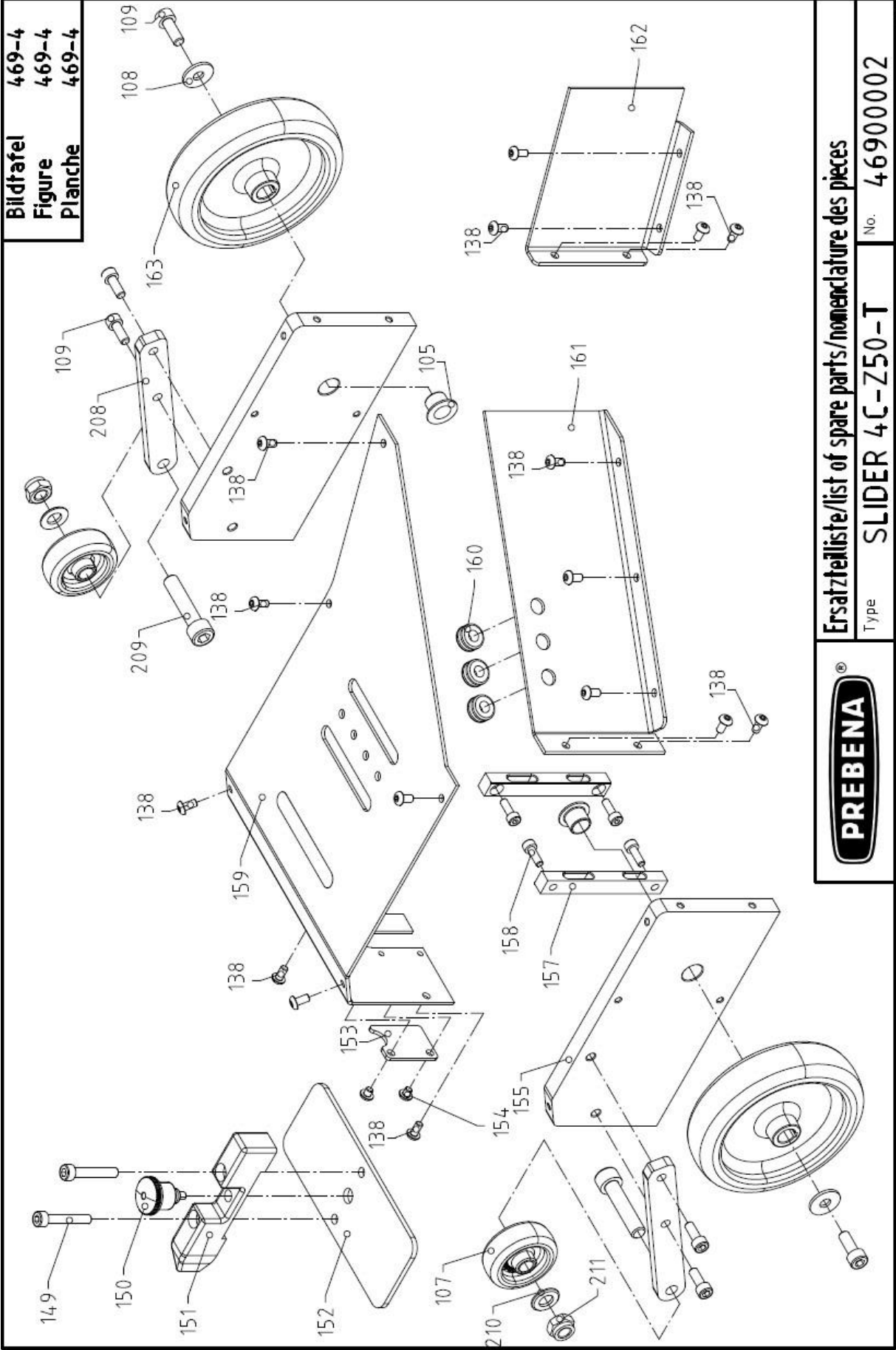


Ersatzteilliste/list of spare parts/nomenclature des pièces

Type **SLIDER 4C-Z50-T** No. **46900002**



191119



Ersatzteilliste/list of spare parts/nomenclature des pieces

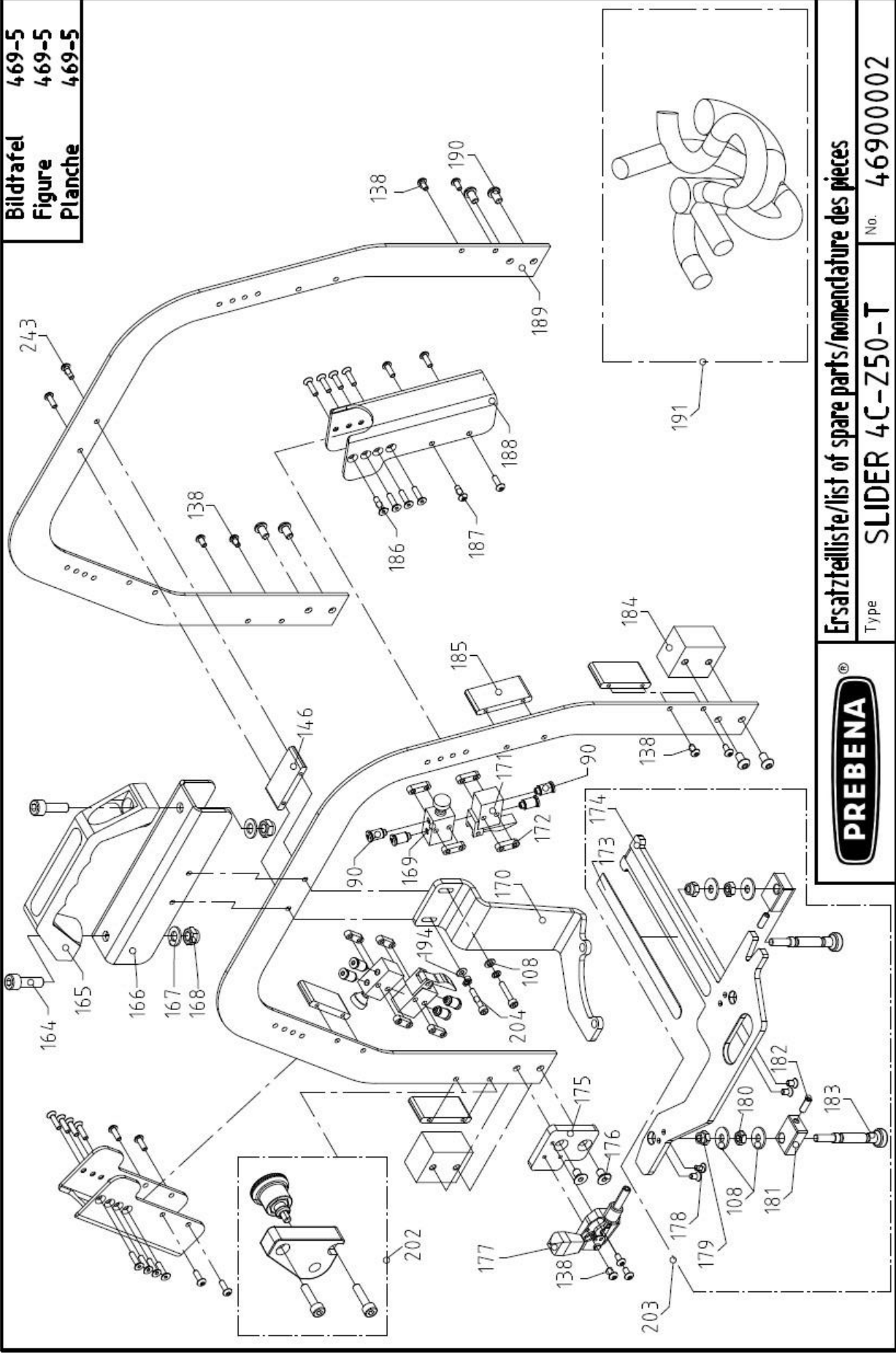
Type **SLIDER 4C-Z50-T**

No. **46900002**

191119



Bildtafel 469-5
Figure 469-5
Planche 469-5

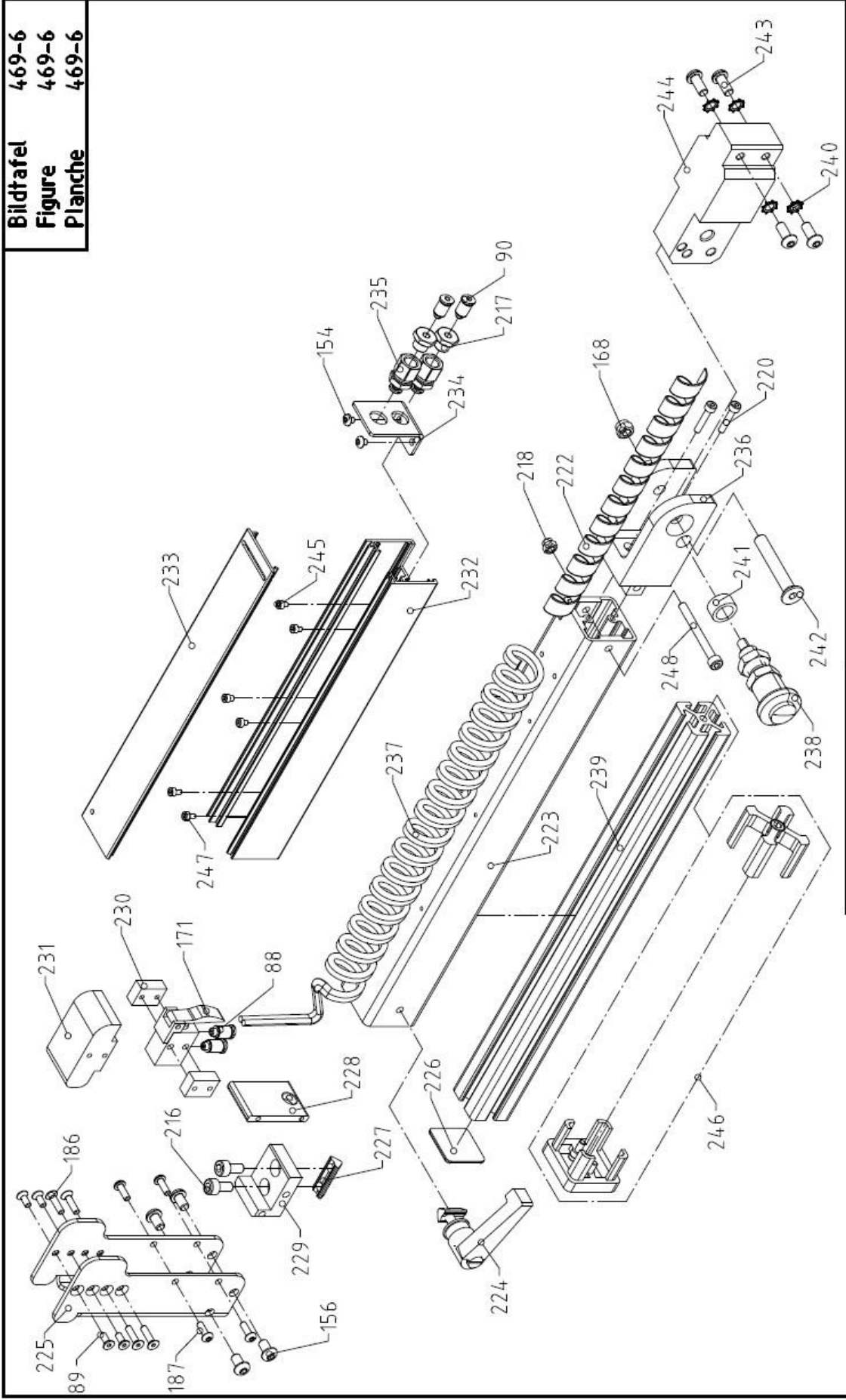


Ersatzteilliste/list of spare parts/nomenclature des pièces
 Type **SLIDER 4C-Z50-T** No. **46900002**



19.1119

Bildtafel 469-6
Figure 469-6
Planche 469-6



Ersatzteilliste/list of spare parts/nomenclature des pieces
 Type **SLIDER 4C-Z50-T** No. **46900002**

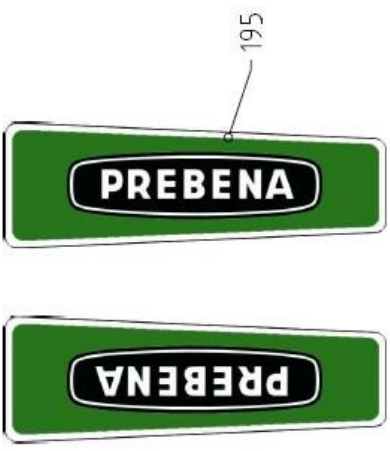


19.1119

Bildtafel 469-6
 Figure 469-6
 Planche 469-6



199



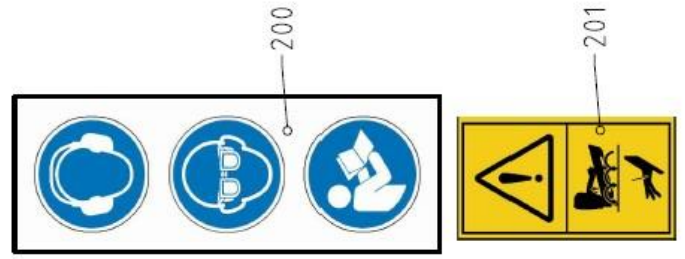
195



196

PREBENA® **CE**
 Seestraße 20-26 P_s max.: 8,3 bar / 120 psi
 D-63679 Schotten
 Eintreibgerät **SLIDER 4C-Z50-T**
 Fastener driving tool:
 11,20 mm Z 16 - Z 50
 \approx 1,39 x 1,58 mm
 Serial-No.: XXXXXX

197



200

201



212

198

PREBENA®	Ersatzteilliste/list of spare parts/nomenclature des pieces
Type SLIDER 4C-Z50-T	No. 46900002

191119



PREBENA Wilfried Bornemann GmbH & CO. KG
Seestraße 20 – 26, 63679 Schotten, Germany
Tel.: +49 (0) 60 44 / 96 01-0, Fax: +49 (0) 60 44 / 96 01-820
info@prebena.com, www.prebena.de